

## Technisches Datenblatt

### Kamera

Art.-Nr.: 50132136

LCAM 408i C7F-XX



Abbildung kann abweichen

#### Inhalt

- Technische Daten
- Maßzeichnungen
- Elektrischer Anschluss
- Zubehör



## Technische Daten

### Basisdaten

Serie	LCAM
Geeignet für	Einsatz bei Verwendung von Reinigungsmitteln
Chip	CMOS

### Funktionen

Softwarefunktionen	Bildübertragung
--------------------	-----------------

### Optische Daten

Arbeitsbereich	1.000 ... 5.000 mm
Auflösung Kamera horizontal	2.592 px
Auflösung Kamera vertikal	1.944 px
Brennweite	4 mm
Chipgröße	1/2,5 in
Framerate (Bilder pro Sekunde), max.	53 Stück pro Sekunde
Kameratyp	Farbe

### Elektrische Daten

#### Leistungsdaten

Versorgungsspannung $U_B$	18 ... 30 V, DC
Leistungsaufnahme, max.	3,6 W

### Schnittstelle

Art	Ethernet
<b>Ethernet</b>	
Adressvergabe	DHCP manuelle Adressvergabe
Übertragungsgeschwindigkeit	1 Gbit/s 10 Mbit/s 100 Mbit/s
Funktion	Prozess Service
Switch-Funktionalität	Keine
Übertragungsprotokoll	TCP/IP, RTP/RTSP

### Anschluss

#### Anschluss 1

Funktion	Datenschnittstelle Konfigurationsschnittstelle Serviceschnittstelle
Art des Anschlusses	Rundstecker
Bezeichnung am Gerät	SERVICE
Gewindegröße	M12
Polzahl	8 -polig
Kodierung	X-kodiert

#### Anschluss 2

Funktion	Spannungsversorgung
Art des Anschlusses	Rundstecker
Bezeichnung am Gerät	PWR
Gewindegröße	M12
Polzahl	4 -polig
Kodierung	A-kodiert

### Mechanische Daten

Abmessung (B x H x L)	75 mm x 55 mm x 113 mm
Werkstoff Gehäuse	Metall
Werkstoff Optikabdeckung	Glas
Nettogewicht	411 g
Art der Befestigung	Befestigungsgewinde Schwalbenschwanz-Nuten über optionales Befestigungsteil

### Umgebungsdaten

Umgebungstemperatur Betrieb	-30 ... 70 °C
Umgebungstemperatur Lagerung	-30 ... +70 °C

### Zertifizierungen

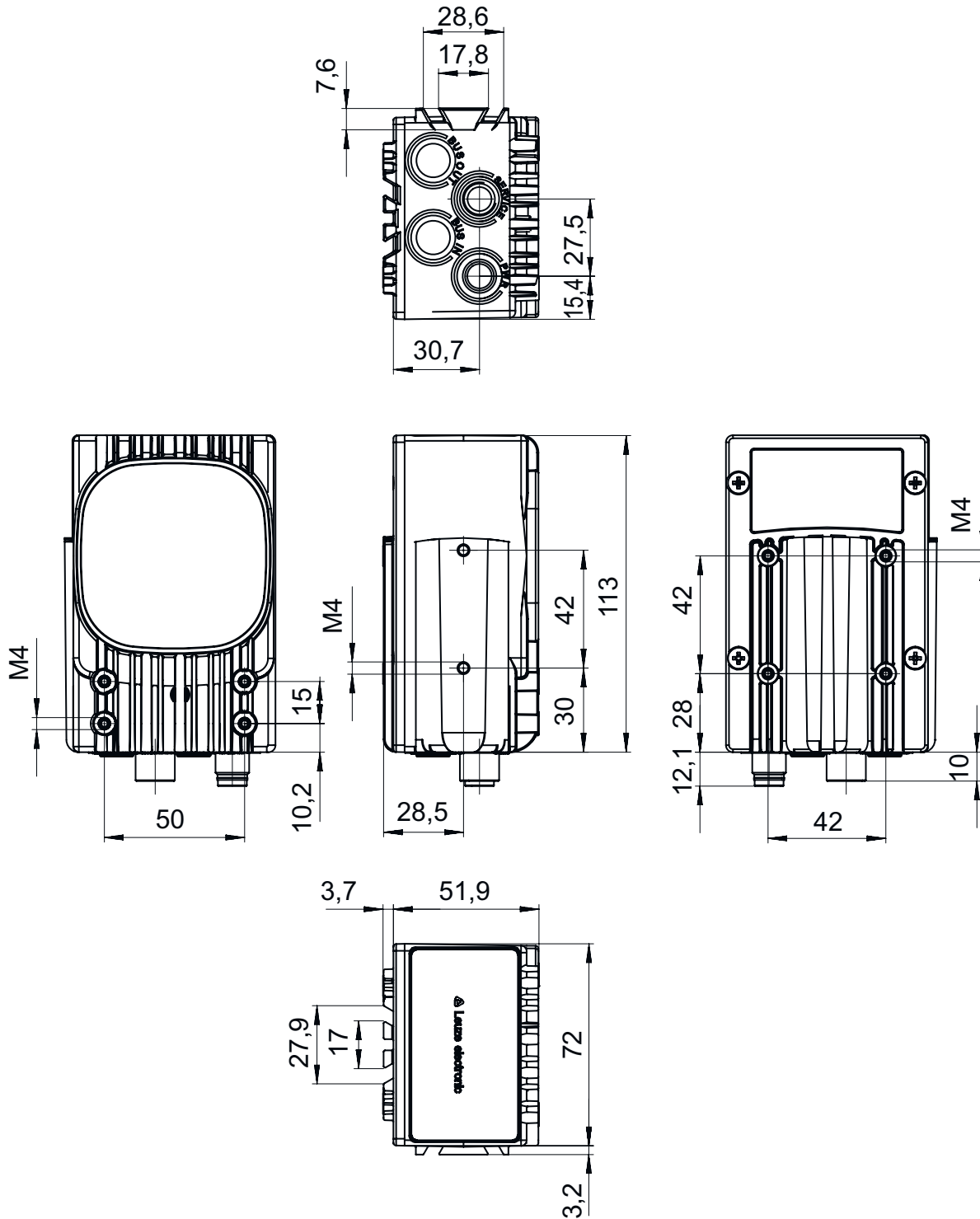
Schutzart	IP 65 IP 67
-----------	----------------

### Klassifikation

Zolltarifnummer	85258900
ECLASS 5.1.4	27310101
ECLASS 8.0	27310101
ECLASS 9.0	27310201
ECLASS 10.0	27310101
ECLASS 11.0	27310101
ECLASS 12.0	27310101
ECLASS 13.0	27310101
ECLASS 14.0	27310101
ETIM 5.0	EC002550
ETIM 6.0	EC002550
ETIM 7.0	EC002550
ETIM 8.0	EC002550
ETIM 9.0	EC002550

# Maßzeichnungen

Alle Maßangaben in Millimeter



## Elektrischer Anschluss

### Anschluss 1

### SERVICE

Funktion	Datenschnittstelle Konfigurationsschnittstelle Serviceschnittstelle
Art des Anschlusses	Rundstecker
Gewindegröße	M12
Typ	female
Werkstoff	Metall
Polzahl	8 -polig
Kodierung	X-kodiert

### Pin Pinbelegung

1	D1+
2	D1-
3	D2+
4	D2-
5	D4+
6	D4-
7	D3-
8	D3+

### Anschluss 2

### PWR

Funktion	Spannungsversorgung
Art des Anschlusses	Rundstecker
Gewindegröße	M12
Typ	male
Werkstoff	Metall
Polzahl	4 -polig
Kodierung	A-kodiert

### Pin Pinbelegung

1	V+
2	n.c.
3	GND
4	n.c.

## Zubehör

### Anschlussstechnik - Anschlussleitungen


	Art.-Nr.	Bezeichnung	Artikel	Beschreibung
	50130657	KD U-M12-4A-P1-050	Anschlussleitung	Anschluss 1: Rundstecker, M12, axial, female, A-kodiert, 4 -polig Rundstecker, LED: Nein Anschluss 2: offenes Ende Geschirmt: Nein Leitungslänge: 5.000 mm Werkstoff Mantel: PUR

## Zubehör

### Anschlussstechnik - Verbindungsleitungen

	Art.-Nr.	Bezeichnung	Artikel	Beschreibung
	50130743	KDS U-M12-4A-M12-4A-P1-050	Verbindungsleitung	Anschluss 1: Rundstecker, M12, axial, female, A-kodiert, 4 -polig Anschluss 2: Rundstecker, M12, axial, male, A-kodiert, 4 -polig Geschirmt: Nein Leitungslänge: 5.000 mm Werkstoff Mantel: PUR
	50137380	KSS GB-M12-8A-RJ45-A-P7-050	Verbindungsleitung	Geeignet für Schnittstelle: Ethernet Anschluss 1: Rundstecker, M12, axial, male, X-kodiert, 8 -polig Anschluss 2: RJ45 Geschirmt: Ja Leitungslänge: 2.000 mm Werkstoff Mantel: PUR

### Anschlussstechnik - Steckverbinder

	Art.-Nr.	Bezeichnung	Artikel	Beschreibung
	50137169	S GB-RJ45-8A-K-SK	Stecker	Geeignet für Schnittstelle: Ethernet Anschluss: RJ45

### Befestigungstechnik - Befestigungswinkel

	Art.-Nr.	Bezeichnung	Artikel	Beschreibung
	50121433	BT 300 W	Befestigungsteil	Ausführung des Befestigungsteils: Winkel L-Form Befestigung, anlagenseitig: Durchgangsbefestigung Befestigung, geräteseitig: schraubbar Art des Befestigungsteils: justierbar Werkstoff: Metall

### Befestigungstechnik - Rundstangenbefestigungen

	Art.-Nr.	Bezeichnung	Artikel	Beschreibung
	50027375	BT 56	Befestigungsteil	Ausführung des Befestigungsteils: Montagesystem Befestigung, anlagenseitig: für Rundstange 16 mm, für Rundstange 18 mm, für Rundstange 20 mm Befestigung, geräteseitig: klemmbar Werkstoff: Metall Anzugsdrehmoment der Klemmbacken: 8 N·m Funktionen: Statische Anwendungen

#### Hinweis



↪ Eine Liste mit allen verfügbaren Zubehöartikeln finden Sie auf der Webseite von Leuze im Download-Tab der Artikeldetailseite.