

Teknik veri sayfası

Optik iz izleme sensörü

Ürün no.: 50137477

OGS 600-140/D2-M12.8

İçerik

- Teknik veriler
- Boyutlandırılmış çizimler
- Elektrik bağlantısı
- Diyagramlar
- Uyarılar
- Aksesuarlar



Şekil farklılık gösterebilir



RS422



Teknik veriler

Temel veriler

Seri	OGS 600
Uygulama	Optik izleme
İz türleri	Açık arka plan üzerinde koyu iz Koyu arka plan üzerinde açık iz Retro reflektör iz

Optik veriler

Çalışma alanı	10 ... 70 mm
Işık kaynağı	LED, Kırmızı
Dalga boyu	634 nm
Gönderme sinyali şekli	darbeli
Tüm izlerin algılama genişliği	115 mm

Ölçüm verileri

Ölçüm değeri çözünürlüğü	1 mm, Çalışma mesafesi 35 mm
Doğrusallık hatası	0 ... 5 mm, Çalışma mesafesi 35 mm
Kenarlar için çıkış değeri	170 ... 1.330
Maksimum çıkış değeri	0 ... 1.500

Elektrik verileri

Koruma devresi	Kısa devre koruması Ters kutup koruması
----------------	--

Güç verileri

Besleme gerilimi U_B	18 ... 30 V, DC
Ortalama güç tüketimi	4 W

Çıkışlar

Dijital anahtarlama çıkışı sayısı	1 Adet
-----------------------------------	--------

Anahtarlama çıkışları

Tür	Dijital anahtarlama çıkışı
Voltaj türü	DC
Anahtarlama akımı, maks.	100 mA
Anahtarlama voltajı	low: ≤ 2 V yüksek: $\geq(U_B-2V)$

Anahtarlama çıkışı 1

Anahtarlama elemanı	Transistör, PNP
Anahtarlama prensibi	İz denetimi / kontrast denetimi, ayarlanabilir

Girişler/çıkışlar seçilebilir

Giriş/çıkış sayısı seçilebilir	1 Adet
Voltaj türü, çıkışlar	DC
Anahtarlama voltajı, çıkışlar	low: ≤ 2 V yüksek: $\geq(U_B-2V)$
Voltaj türü, girişler	DC
Anahtarlama voltajı, girişler	low: ≤ 2 V yüksek: $\geq 8V$

Giriş/çıkış 1

İşlev	Aktivasyon girdisi Devre dışı bırakma girdisi İz denetimi / kontrast denetimi, ayarlanabilir
-------	---

Zaman davranışı

Döngü süresi	10 ms
--------------	-------

Arayüz

Tür	RS 422
-----	--------

RS 422

İşlev	Proses
Transfer hızı	19.200 ... 115.200 Bd
Başlangıç biti	1
Veri biti	8
Durdurma biti	1

RS 422

Parite	düz olmayan parite biti
--------	-------------------------

RS 422

Veri kodlaması	ikili
----------------	-------

Bağlantı

Bağlantı sayısı	1 Adet
-----------------	--------

Bağlantı 1

İşlev	Gerilim beslemesi Sinyal ÇIKIŞ Sinyal IN Veri arayüzü
Bağlantı türü	Yuvarlak konektör
Vida dişi büyüklüğü	M12
Tip	erkek
Malzeme	Metal
Kutup sayısı	8 kutuplu
Kodlama	A kodlu

Mekanik bilgiler

Yapı şekli	Küçük
Ölçü (G x Y x U)	34,5 mm x 47,5 mm x 216 mm
Metal gövde	Alüminyum
Malzeme lens kapağı	Plastik
Net ağırlık	245 g
Gövde rengi	Kırmızı
Montaj braketi türü	beraberinde gelen montaj braketi

Kumanda ve gösterge

Konfigürasyon/parametrelendirme türü	Yazılım
--------------------------------------	---------

Çevresel veriler

Ortam sıcaklığı işletim	-15 ... 50 °C
Ortam sıcaklığı depolama	-30 ... 60 °C

Sertifikalar

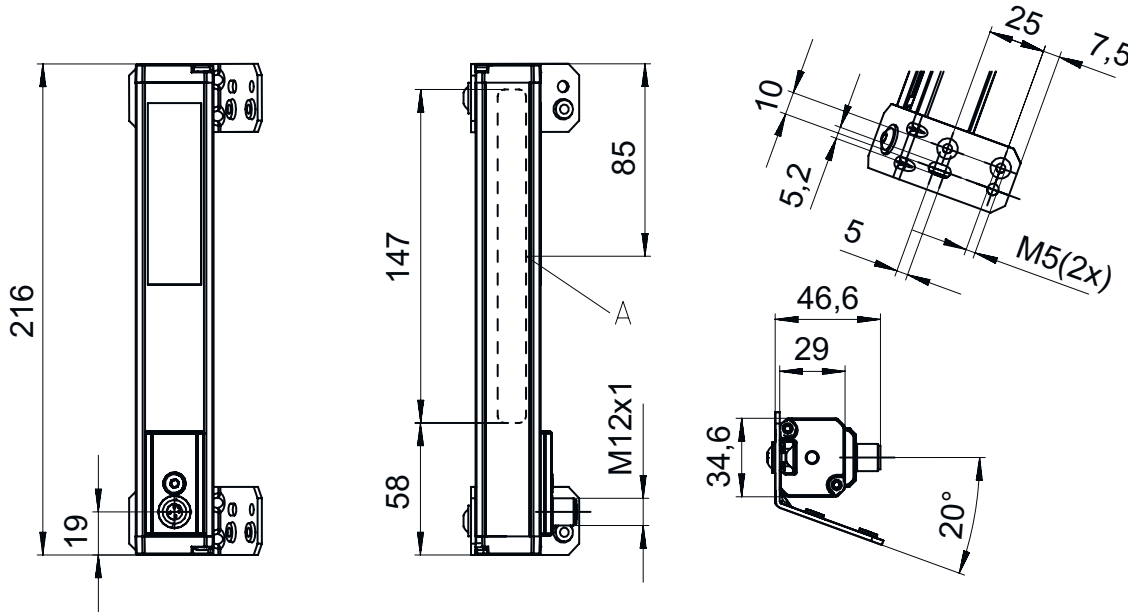
Koruma sınıfı	IP 65
Güvenlik sınıfı	III
Sertifikasyonlar	c UL US
Geçerli norm	EN 60947-5-2:2007+A1:2012

Teknik veriler

Gümrük taife numarası	85365019
ECLASS 5.1.4	27270906
ECLASS 8.0	27270906
ECLASS 9.0	27270906
ECLASS 10.0	27270906
ECLASS 11.0	27270906
ECLASS 12.0	27270906
ECLASS 13.0	27270906
ECLASS 14.0	27270906
ETIM 5.0	EC001820
ETIM 6.0	EC001820
ETIM 7.0	EC001820
ETIM 8.0	EC001820
ETIM 9.0	EC001820

Boyutlandırılmış çizimler

Tüm ölçü bilgileri milimetre cinsindedir



A Entegre aydınlatma

Elektrik bağlantısı

Bağlantı 1

İşlev

Gerilim beslemesi

Sinyal ÇIKIŞ

Sinyal IN

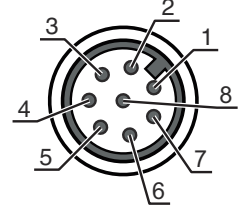
Veri arayüzü

Elektrik bağlantısı

Bağlantı 1

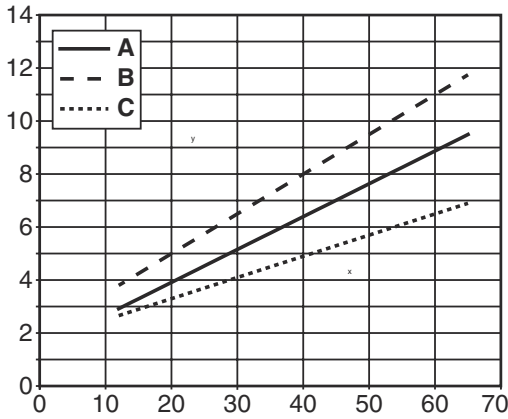
Bağlantı türü	Yuvarlak konektör
Vida dişi büyüklüğü	M12
Tip	erkek
Malzeme	Metal
Kutup sayısı	8 kutuplu
Kodlama	A kodlu

Pin	Pin tahsisi
1	V+
2	SW IN/OUT
3	GND
4	ÇIKIŞ
5	Tx+
6	Tx-
7	Rx+
8	Rx-



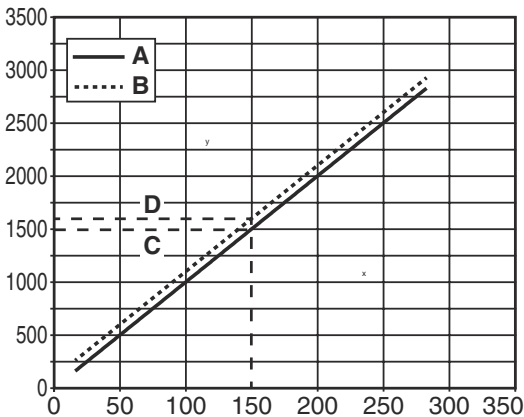
Diyagramlar

Tipik değer karakteristik eğrisi: Doğrusallık hatası



- x Sensörün tabana olan mesafesi [mm]
y Doğrusallık hatası [mm]
A Tipik değer
B maks.
C dk.

Bir izdeki sensör karakteristik eğrisi



- x Sensör altındaki izin sol kenarının pozisyonu [mm]
y Kenar pozisyonu
A Sol kenar ölçüm değeri
B Sağ kenar ölçüm değeri
C Sol kenar pozisyonu
D Sağ kenar pozisyonu

Uyarılar



Kullanım amacına dikkat edin!



- Ürün bir emniyet sensörü değildir ve personel koruma amaçlı değildir.
- Ürün sadece yetkili kişiler tarafından kullanılmalıdır.
- Ürünü sadece amacına uygun kullanıma göre kullanın.

UL uygulamalarında:



- UL uygulamalarında sadece NEC'e (National Electric Code, ulusal elektrik kodu) uygun 2. sınıf devrelerde kullanılmasına izin verilir.
- Maks. ortam sıcaklığı: 50°C
- Sadece NFPA 79 uygulamalarındaki kullanım için uygundur
- Sadece iç mekan için uygundur

Aksesuarlar

Bağlantı teknolojisi - bağlantı kabloları

	Ürün no.	Adı	Ürün	Tanım
	50135121	KD U-M12-8A-P1-020	Bağlantı kablosu	Bağlantı 1: Yuvarlak konnektör, M12, eksenel, dişi, A kodlu, 8 kutuplu Yuvarlak konnektör, LED: Hayır Bağlantı 2: açık uç Korumalı: Hayır Kablo uzunluğu: 2.000 mm Malzeme kılıf: PUR

Uyarı



- Mevcut tüm aksesuarların bir listesini, Leuze'nin internet sitesinde, ürün ayrıntıları sayfasındaki İndir sekmesinde bulabilirsiniz.