

Hoja técnica

Reflector

Código: 50151448

TKS 50x50.1.SC

Contenido

- Datos técnicos
- Dibujos acotados
- Accesorios



La figura puede variar

Datos técnicos

Datos mecánicos

Diseño	Rectangular
Tamaño del triple	4 mm
Medida de montaje, anchura	51,3 mm
Medida de montaje, altura	61 mm
Medida de montaje, espesor	8 mm
Superficie de reflexión, altura	51,2 mm
Superficie de reflexión, anchura	51,3 mm
Material del reflector	Plástico
Material de soporte	Plástico
Con polarización cambiante	Sí
Denominación química material del reflector	Solidchem
Estructura de superficie activa	Triple
Peso neto	15 g
Tipo de fijación	Adhesivo Fijación pasante
Compatibilidad de materiales	Alcohol ECOLAB H2O2

Certificaciones

Índice de protección	IP 67
----------------------	-------

Clasificación

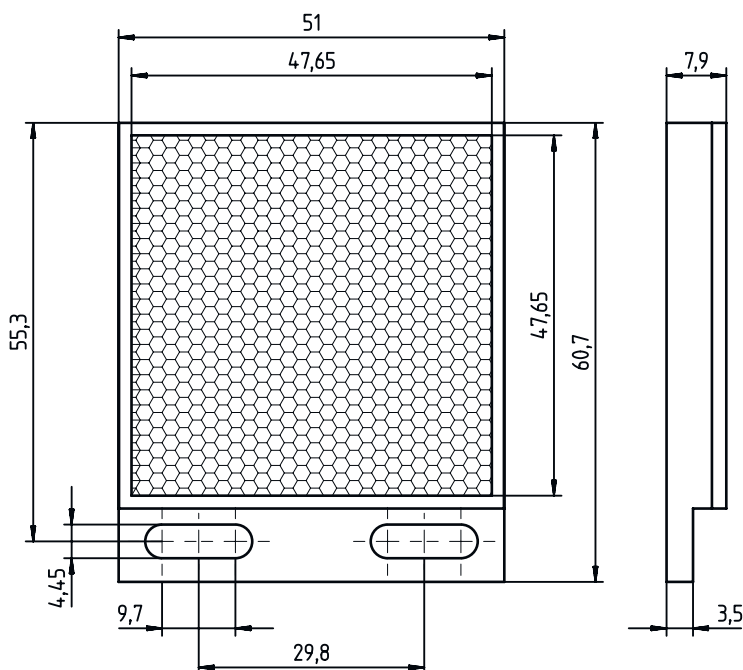
Número de arancel	90029000
ECLASS 5.1.4	27279203
ECLASS 8.0	27279203
ECLASS 9.0	27273601
ECLASS 10.0	27273601
ECLASS 11.0	27273601
ECLASS 12.0	27273601
ECLASS 13.0	27273601
ECLASS 14.0	27273601
ETIM 5.0	EC002467
ETIM 6.0	EC002467
ETIM 7.0	EC002467
ETIM 8.0	EC002467
ETIM 9.0	EC002467

Datos ambientales

Temperatura ambiente en servicio	-20 ... 150 °C
----------------------------------	----------------

Dibujos acotados

Todas las medidas en milímetros



Accesorios

Sistema de fijación - Fijaciones con varilla

	Código	Denominación	Artículo	Descripción
	50117252	BTU 300M-D12	Sistema de montaje	Versión de la pieza de fijación: Sistema de montaje Fijación, lado de la instalación: Para varilla 12 mm, Sujeción de apriete en chapa Fijación, del lado del equipo: Enroscable, Adecuado para tornillos M4 Tipo de pieza de fijación: Puede unirse por apriete, Ajustable, Giratorio en 360° Material: Metal

Nota



Encontrará una lista con todos los accesorios disponibles en el sitio web de Leuze, en la pestaña de Descargas de la página detallada del artículo.