

## Technisch gegevensblad

### Lichtschermbestuurder

Art.-nr.: 50128971

CSL710-R40-1570.A/L-M12



#### Inhoud

- Technische gegevens
- Maattekeningen
- Elektrische aansluiting
- Bediening en display
- Geschikte zenders
- Artikelsleutel
- Opmerkingen
- Toebehoren



## Technische gegevens

### Basisgegevens

Serie	710
Werkingsprincipe	Enkelstraalprincipe
Apparaattype	Ontvanger
omvat	2 st. schuifmoer BT-NC
Applicatie	Nauwkeurige objectherkenning

### Speciale uitvoering

Speciale uitvoering	Diagonaalstraalafasting
	Kruisstraalscannen
	Parallelstraalscannen

### Karakteristieke waarden

### Optische gegevens

Bedrijfsreikwijdte	0.3 ... 7 m
Bedrijfsreikwijdte	gewaarborgde reikwijdte
Reikwijdtegrenzen	0.2 ... 9 m
Reikwijdtegrenzen	typische reikwijdte
Meetveldlengte	1,570 mm
Aantal stralen	40 St.
Straalafstand	40 mm

### Meetgegevens

Minimale objectdiameter	50 mm
-------------------------	-------

### Elektrische gegevens

Bluscircuit	Kortsluitbeveiliging
	Ompoolbeveiliging
	Transiëntenbeveiliging

### Prestatiegegevens

Voedingsspanning $U_B$	18 ... 30 V, DC
Restdrempel	0 ... 15 %, van $U_B$
Nullaststroom	0 ... 350 mA, De opgegeven waarden hebben betrekking op het totaalpakket, bestaande uit zender en ontvanger.

### In-/uitgangen selecteerbaar

Uitgangsstroom, max.	100 mA
Ingangsweerstand	6,000 $\Omega$
Aantal in-/uitgangen selecteerbaar	4 St.
Type	In-/uitgangen selecteerbaar
Spanningstype, uitgangen	DC
Schakelspanning, uitgangen	typisch $U_B$ / 0 V
Spanningstype, ingangen	DC
Schakelspanning, ingangen	high: $\geq 6V$ low: $\leq 4 V$

### In-/uitgang 1

Activerings-/blokkeringsvertraging	0 ... 1 ms
------------------------------------	------------

### Tijdgedrag

Gereedheidsvertraging	400 ms
Cyclustijd	1.6 ms
Aanspreektijd per straal	30 $\mu s$

### Interface

Type	IO-Link
------	---------

### IO-Link

COM-modus	COM2
	COM3
Min. cycle time	COM2 = 2,3 ms
Specificatie	V1.0.1
	V1.1
Procesgegevens IN	2 byte
Procesgegevens OUT	2 byte

### Interface service

Type	IO-Link
------	---------

### IO-Link

Functie	Configuratie/parametrering via software
	Service

### Aansluiting

Aantal aansluitingen	2 St.
Stekkeruitgang	axiaal

### Aansluiting 1

Functie	Configuratie-interface
	Signaal IN
	Signaal OUT
	Spanningsvoorziening
Type aansluiting	Ronde stekker
Schroefdraadmaat	M12
Type	male
Materiaal	Metaal
Aantal polen	8 -polig
Codering	A-gecodeerd

### Aansluiting 2

Functie	Verbinding met de zender
Type aansluiting	Ronde stekker
Schroefdraadmaat	M12
Type	female
Materiaal	Metaal
Aantal polen	5 -polig
Codering	A-gecodeerd

### Mechanische gegevens

Bouwworm	hoekig
Afmeting (b x h x l)	29 mm x 54.8 mm x 1,673 mm
Materiaal behuizing	Metaal
Behuizing metaal	Aluminium
Materiaal optiekafdekking	Kunststof / PMMA
Nettogewicht	1,700 g
Kleur behuizing	Rood
Type bevestiging	Groefmontage
	via optioneel bevestigingsonderdeel

### Bediening en display

Type weergave	LED
	OLED-display
Aantal LED's	2 St.
Type configuratie/parametrering	Software
	Teach-In
Bedieningselementen	Folietoetsenbord

## Technische gegevens

### Omgevingsgegevens

Omgevingstemperatuur bedrijf	-30 ... 60 °C
Omgevingstemperatuur opslag	-40 ... 70 °C

### Certificeringen

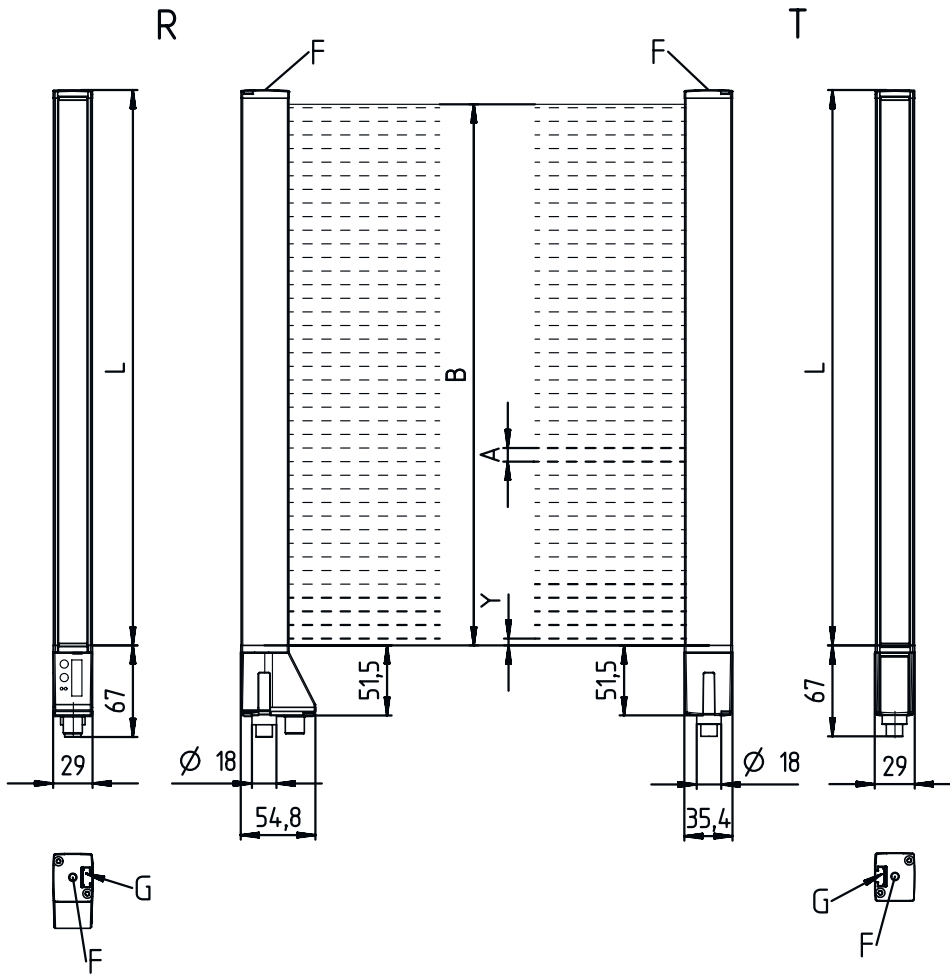
Beschermingsgraad	IP 65
Beschermingsgraad	III
Goedkeuringen	c UL US
Geldige norm	IEC 60947-5-2

### Classificatie

Douanetariefnummer	90314990
ECLASS 5.1.4	27270910
ECLASS 8.0	27270910
ECLASS 9.0	27270910
ECLASS 10.0	27270910
ECLASS 11.0	27270910
ECLASS 12.0	27270910
ECLASS 13.0	27270910
ECLASS 14.0	27270910
ETIM 5.0	EC002549
ETIM 6.0	EC002549
ETIM 7.0	EC002549
ETIM 8.0	EC002549
ETIM 9.0	EC002549

# Maattekeningen

Alle maten in millimeter



- |   |                        |   |                       |
|---|------------------------|---|-----------------------|
| A | Straalafstand 40 mm    | L | Profiellengte 1608 mm |
| B | Meetveldlengte 1570 mm | T | Zender                |
| F | Schroefdraad M6        | R | Ontvanger             |
| G | Bevestigingsgroef      | Y |                       |



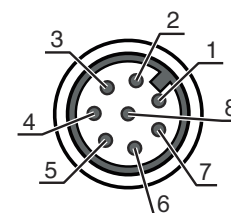
## Elektrische aansluiting

### Aansluiting 1

<b>Functie</b>	Configuratie-interface
	Signaal IN
	Signaal OUT
	Spanningsvoorziening
<b>Type aansluiting</b>	Ronde stekker
<b>Schroefdraadmaat</b>	M12
<b>Type</b>	male
<b>Materiaal</b>	Metaal
<b>Aantal polen</b>	8 -polig
<b>Codering</b>	A-gecodeerd

#### Pin      Pintoewijzing

1	V+
2	IO1
3	GND
4	IO-Link
5	IO2
6	IO3
7	IO4
8	GND

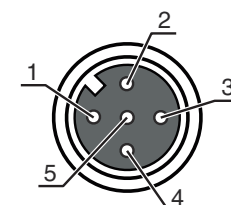


### Aansluiting 2

<b>Functie</b>	Verbinding met de zender
<b>Type aansluiting</b>	Ronde stekker
<b>Schroefdraadmaat</b>	M12
<b>Type</b>	female
<b>Materiaal</b>	Metaal
<b>Aantal polen</b>	5 -polig
<b>Codering</b>	A-gecodeerd

#### Pin      Pintoewijzing

1	FE/SHIELD
2	V+
3	GND
4	RS 485 Tx+
5	RS 485 Tx-



## Bediening en display

LED	Display	Verklaring
1	groen, permanent aan	Bedrijfsgeedheid
	groen, knipperend	Teach / fout
2	geel, permanent aan	Lichtweg vrij, met functiereserve
	geel, knipperend	geen functiereserve
	Uit	Object herkend

## Geschikte zenders

	Art.-nr.	Benaming	Artikel	Beschrijving
	50129053	CSL710-T40-1570.A-M12	Lichtschermin zender	Applicatie: Nauwkeurige objectherkenning Speciale uitvoering: Parallelstraalscannen, Diagonaalstraalafasting, Kruisstraalscannen Bedrijfsreikwijdte: 0,3 ... 7 m Aansluiting: Ronde stekker, M12, 5 -polig

## Artikelsleutel

Artikelaanduiding: **CSL710-XYX-ZZZZ.A/B-CCC**

<b>CSL710</b>	<b>Werkingsprincipe</b> CSL: schakelend lichtscherm uit de serie 710
<b>X</b>	<b>Functieklassen</b> T: zender R: ontvanger
<b>YY</b>	<b>Straalafstand</b> 05: 5 mm 10: 10 mm 20: 20 mm 40: 40 mm
<b>ZZZZ</b>	<b>Meetveldlengte [mm], afhankelijk van de straalafstand</b> Waarde zie Technische gegevens
<b>A</b>	<b>Uitrusting</b> A: stekkerverbinding axiaal
<b>B</b>	<b>Interface</b> L: IO-Link
<b>CCC</b>	<b>Elektrische aansluiting</b> M12: ronde M12-stekkerverbinding

### Opmerking



Een lijst met alle beschikbare apparaattypen vindt u op de webpagina van Leuze via [www.leuze.com](http://www.leuze.com).

## Opmerkingen



### Gebruiken voor het bedoeld gebruik!



- Het product is geen veiligheidssensor en dient niet voor personenbeveiliging.
- Het product mag alleen door een bevoegd persoon in bedrijf worden gesteld.
- Het product uitsluitend gebruiken volgens het bedoeld gebruik.


### Bij UL-applicaties:



- Bij UL-applicaties is het gebruik alleen toegestaan in Class-2-stroomcircuits volgens NEC (National Electric Code).
- These proximity switches shall be used with UL Listed Cable assemblies rated 30V, 0,5A min, in the field installation, or equivalent (categories: CYJV/ CYJV7 or PVVA/PVVA7)

## Toebehoren

### Aansluittechniek - aansluitmodule

	Art.-nr.	Benaming	Artikel	Beschrijving
	50144900	MD 798i-11-82/L5-2222	IO-Link master	Type: IO-Link master Stroomopname, max.: 11.000 mA Schakeluitgangen per sensoraansluiting: 1 St. Schakeluitgang: Transistor, PNP Interface: IO-Link, Automatische protocolherkenning, EtherNet IP, Modbus TCP, PROFINET Aansluitingen: 12 St. Sensoraansluitingen: 8 St. Aansluitingen voor spanningsvoorziening: 2 St. Interfaceaansluitingen: 2 St. Beschermingsgraad: IP 67, IP 69K, IP 65

### Aansluittechniek - aansluitkabels

	Art.-nr.	Benaming	Artikel	Beschrijving
	50135128	KD S-M12-8A-P1-050	Aansluitkabel	Aansluiting 1: Ronde stekker, M12, axiaal, female, A-gecodeerd, 8 -polig Ronde stekker, LED: Nee Aansluiting 2: open uiteinde Afgeschermd: Ja Kabellengte: 5.000 mm Materiaal mantel: PUR

### Aansluittechniek - verbindingkabels

	Art.-nr.	Benaming	Artikel	Beschrijving
	50129781	KDS DN-M12-5A-M12-5A-P3-050	Verbindingkabel	Geschikt voor interface: DeviceNet, CANopen Aansluiting 1: Ronde stekker, M12, axiaal, female, A-gecodeerd, 5 -polig Aansluiting 2: Ronde stekker, M12, axiaal, male, A-gecodeerd, 5 -polig Afgeschermd: Ja Kabellengte: 5.000 mm Materiaal mantel: PUR

#### Opmerking



↪ Een lijst met alle beschikbare toebehoren vindt u op de webpagina van Leuze onder het downloadtabblad van de artikeldetailpagina.