

## Technisches Datenblatt Optischer Abstandssensor

Art.-Nr.: 50151466

ODSL 30/24-30M-Ex d

### Inhalt

- Technische Daten
- Maßzeichnungen
- Elektrischer Anschluss
- Hinweise



Abbildung kann abweichen



CDRH



## Technische Daten

### Basisdaten

Serie	30
Art des Tastsystems	gegen Objekt

### Sonderausführung

Sonderausführung	Ex-Geschützt
------------------	--------------

### Optische Daten

Strahlverlauf	kollimiert
Lichtquelle	Laser, rot
Wellenlänge	655 nm
Laser Klasse	2, IEC/EN 60825-1:2014
Sendesignalform	gepulst
Lichtfleckgröße [bei Sensorabstand]	6 mm [10.000 mm]
Art der Lichtfleckgeometrie	rund

### Messdaten

Messbereich, Zusatz	Sensor besitzt 3 Schaltausgänge, keine Messdatenausgabe
Messbereich (6 ... 90 % Remission)	200 ... 30.000 mm
Auflösung	1,0 mm
Genauigkeit, Nahbereich	2 % (+/-) ohne Referenzierung / 1 % (+/-) mit Referenzierung (bei Messbereich bis 2,5 m)
Genauigkeit, Fernbereich	1 % (+/-) ohne Referenzierung / 1 % (+/-) mit Referenzierung (bei Messbereich 5 ... 30 m)
Reproduzierbarkeit (3 Sigma)	2 mm
Temperaturdrift	0 ... 0,5 mm/K
Referenzierung	Ja
Optisches Abstandsmessprinzip	Phasenmessung

### Elektrische Daten

Schutzbeschaltung	Kurzschlusschutz Verpolschutz
-------------------	----------------------------------

### Leistungsdaten

Versorgungsspannung $U_B$	18 ... 30 V, DC
Restwelligkeit	0 ... 15 %, von $U_B$
Leerlaufstrom	0 mA

### Eingänge

Anzahl digitaler Schalteingänge	2 St.
---------------------------------	-------

### Schalteingänge

Art	Digitaler Schalteingang
-----	-------------------------

#### Digitaler Schalteingang 1

Belegung	Anschluss 1, Pin 2
Funktion	programmierbar

#### Digitaler Schalteingang 2

Belegung	Anschluss 1, Pin 5
Funktion	programmierbar

### Ausgänge

Anzahl digitaler Schaltausgänge	3 St.
Schaltleistung, max.	4 W

### Schaltausgänge

Art	Digitaler Schaltausgang
Spannungsart	DC
Schaltspannung	high: $\geq(U_B - 2V)$

#### Schaltausgang 1

Belegung	Anschluss 1, Pin 4
Schaltelement	Transistor, Gegentakt

#### Schaltausgang 2

Belegung	Anschluss 1, Pin 6
Schaltelement	Transistor, Gegentakt

#### Schaltausgang 3

Belegung	Anschluss 1, Pin 7
Schaltelement	Transistor, Gegentakt

### Zeitverhalten

Ansprechzeit	30 ... 100 ms
Bereitschaftsverzögerung	1.000 ms

### Anschluss

Anzahl Anschlüsse	1 St.
-------------------	-------

#### Anschluss 1

Funktion	Signal IN Signal OUT Spannungsversorgung
Art des Anschlusses	Rundstecker
Gewindegröße	M12
Typ	male
Werkstoff	Kunststoff
Polzahl	8 -polig
Kodierung	A-kodiert

### Mechanische Daten

Bauform	kubisch
Abmessung (B x H x L)	135 mm x 143 mm x 290 mm
Werkstoff Gehäuse	Metall
Gehäuse Metall	Aluminium
Werkstoff Optikabdeckung	Glas
Nettogewicht	6.500 g
Farbe Gehäuse	silber

### Bedienung und Anzeige

Art der Anzeige	LC-Display LED
Bedienelemente	Folientastatur LC-Display

### Umgebungsdaten

Umgebungstemperatur Betrieb	-10 ... 45 °C
Umgebungstemperatur Lagerung	-40 ... 70 °C

### Ex-Spezifikation

Ex-Gerätekategorie	2D 2G
Ex-Zone	1 21

## Technische Daten

### Zertifizierungen

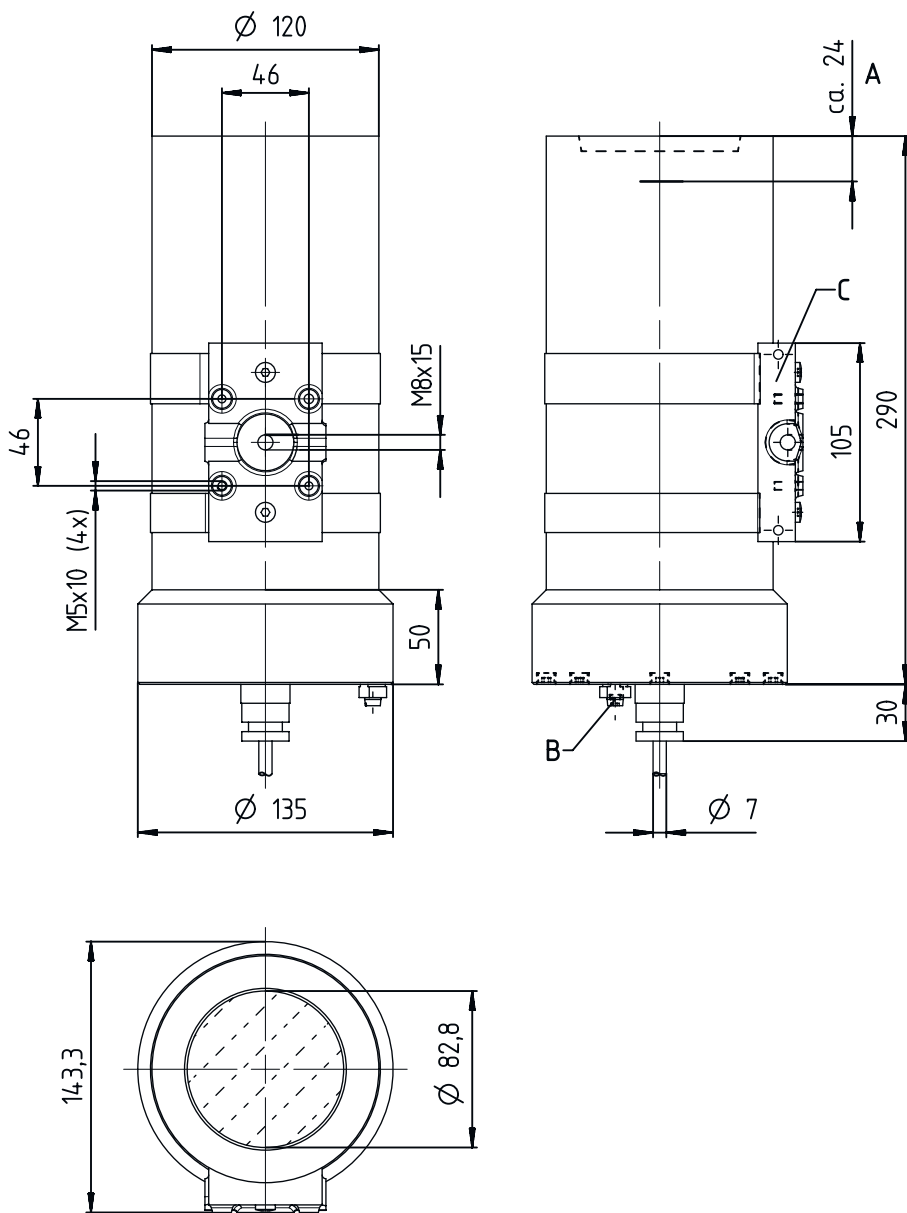
Schutzart	IP 67
Schutzklasse	II
Gültiges Normenwerk	IEC 60947-5-2

### Klassifikation

Zolltarifnummer	90318020
ECLASS 5.1.4	27270801
ECLASS 8.0	27270801
ECLASS 9.0	27270801
ECLASS 10.0	27270801
ECLASS 11.0	27270801
ECLASS 12.0	27270916
ECLASS 13.0	27270916
ECLASS 14.0	27270916
ECLASS 15.0	27270916
ECLASS 16.0	27270916
ETIM 5.0	EC001825
ETIM 6.0	EC001825
ETIM 7.0	EC001825
ETIM 8.0	EC001825
ETIM 9.0	EC001825
ETIM 10.0	EC001825
UNSPSC 26.08	39121528

# Maßzeichnungen

Alle Maßangaben in Millimeter



- A Referenzkante für die Messung (Abstandsnullpunkt)
- B Erdung
- C Fußmontage

## Elektrischer Anschluss

### Anschluss 1

Funktion	Signal IN Signal OUT Spannungsversorgung
Art des Anschlusses	Rundstecker
Gewindegröße	M12
Typ	male
Werkstoff	Kunststoff
Polzahl	8 -polig
Kodierung	A-kodiert

## Elektrischer Anschluss

Pin	Pinbelegung
1	+10...30 V DC
2	active/reference
3	GND
4	Q1
5	teach Q1/Q2
6	Q2
7	Q3
8	teach Q3

## Hinweise



### Bestimmungsgemäße Verwendung beachten!



- ☞ Das Produkt ist kein Sicherheits-Sensor und dient nicht dem Personenschutz.
- ☞ Das Produkt ist nur von befähigten Personen in Betrieb zu nehmen.
- ☞ Setzen Sie das Produkt nur entsprechend der bestimmungsgemäßen Verwendung ein.



### ACHTUNG! LASERSTRAHLUNG – LASER KLASSE 2



#### Nicht in den Strahl blicken

Das Gerät erfüllt die Anforderungen gemäß IEC/EN 60825-1:2014 für ein Produkt der **Laserklasse 2** sowie die Bestimmungen gemäß U.S. 21 CFR 1040.10 mit den Abweichungen entsprechend der Laser Notice No. 56 vom 08.05.2019.

- ☞ Schauen Sie niemals direkt in den Laserstrahl oder in die Richtung von reflektierten Laserstrahlen! Bei länger andauerndem Blick in den Strahlengang besteht die Gefahr von Netzhautverletzungen.
- ☞ Richten Sie den Laserstrahl des Geräts nicht auf Personen!
- ☞ Unterbrechen Sie den Laserstrahl mit einem undurchsichtigen, nicht reflektierenden Objekt, wenn der Laserstrahl versehentlich auf einen Menschen gerichtet wird.
- ☞ Vermeiden Sie bei Montage und Ausrichtung des Geräts Reflexionen des Laserstrahls durch spiegelnde Oberflächen!
- ☞ VORSICHT! Wenn andere als die hier angegebenen Bedienungs- oder Justiereinrichtungen benutzt oder andere Verfahrensweisen ausgeführt werden, kann dies zu gefährlicher Strahlungsexposition führen.
- ☞ Beachten Sie die geltenden gesetzlichen und örtlichen Laserschutzbestimmungen.
- ☞ Eingriffe und Veränderungen am Gerät sind nicht zulässig.  
Das Gerät enthält keine durch den Benutzer einzustellenden oder zu wartenden Teile.  
Eine Reparatur darf ausschließlich von Leuze electronic GmbH + Co. KG durchgeführt werden.

## HINWEIS



#### Laserwarn- und Laserhinweisschilder anbringen!

Auf dem Gerät sind Laserwarn- und Laserhinweisschilder angebracht. Zusätzlich sind dem Gerät selbstklebende Laserwarn- und Laserhinweisschilder (Aufkleber) in mehreren Sprachen beigelegt.

- ☞ Bringen Sie das sprachlich zum Verwendungsort passende Laserhinweisschild am Gerät an. Bei Verwendung des Geräts in den U.S.A. verwenden Sie den Aufkleber mit dem Hinweis "Complies with 21 CFR 1040.10".
- ☞ Bringen Sie die Laserwarn- und Laserhinweisschilder in der Nähe des Geräts an falls auf dem Gerät keine Schilder angebracht sind (z. B. weil das Gerät zu klein dafür ist) oder falls die auf dem Gerät angebrachten Laserwarn- und Laserhinweisschilder aufgrund der Einbausituation verdeckt werden.
- ☞ Bringen Sie die Laserwarn- und Laserhinweisschilder so an, dass man sie lesen kann, ohne dass es notwendig ist, sich der Laserstrahlung des Geräts oder sonstiger optischer Strahlung auszusetzen.