

Technisch gegevensblad

Lichtscherp zender

Art.-nr.: 50129054

CSL710-T40-1890.A-M12



Afbeelding kan afwijken

Inhoud

- Technische gegevens
- Maattekeningen
- Elektrische aansluiting
- Bediening en display
- Geschikte ontvangers
- Artikelsleutel
- Opmerkingen
- Toebehoren



Technische gegevens

Basisgegevens

Serie	710
Werkingsprincipe	Enkelstraalprincipe
Apparaattype	Zender
omvat	2 st. schuifmoer BT-NC
Applicatie	Nauwkeurige objectherkenning

Speciale uitvoering

Speciale uitvoering	Diagonaalstraalafasting
	Kruisstraalscannen
	Parallelstraalscannen

Karakteristieke waarden

Optische gegevens

Bedrijfsreikwijdte	0.3 ... 7 m
Bedrijfsreikwijdte	gewaarborgde reikwijdte
Reikwijdtegrenzen	0.2 ... 9 m
Reikwijdtegrenzen	typische reikwijdte
Meetveldlengte	1,890 mm
Aantal stralen	48 St.
Straalafstand	40 mm
Lichtbron	LED, infrarood
Golfengte	940 nm
Zendsignaalvorm	gepulst

Meetgegevens

Minimale objectdiameter	50 mm
-------------------------	-------

Elektrische gegevens

Bluscircuit	Kortsluitbeveiliging
	Ompoolbeveiliging
	Transiëntenbeveiliging

Prestatiegegevens

Voedingsspanning U_B	18 ... 30 V, DC
Restdrempel	0 ... 15 %, van U_B
Nullaststroom	0 ... 350 mA, De opgegeven waarden hebben betrekking op het totaalpakket, bestaande uit zender en ontvanger.

Tijdgedrag

Gereedheidsvertraging	400 ms
Cyclustijd	1.84 ms

Aansluiting

Aantal aansluitingen	1 St.
Stekkeruitgang	axiaal

Aansluiting 1

Functie	Spanningsvoorziening
	Sync-ingang
	Verbinding met de ontvanger
Type aansluiting	Ronde stekker
Schroefdraadmaat	M12
Type	male
Materiaal	Metaal
Aantal polen	5 -polig
Codering	A-gecodeerd

Mechanische gegevens

Bouwworm	hoekig
Afmeting (b x h x l)	29 mm x 35.4 mm x 1,993 mm
Materiaal behuizing	Metaal
Behuizing metaal	Aluminium
Materiaal optiekafdekking	Kunststof / PMMA
Nettogewicht	2,000 g
Kleur behuizing	Rood
Type bevestiging	Groefmontage
	via optioneel bevestigingsonderdeel

Bediening en display

Type weergave	LED
Aantal LED's	1 St.

Omgevingsgegevens

Omgevingstemperatuur bedrijf	-30 ... 60 °C
Omgevingstemperatuur opslag	-40 ... 70 °C

Certificeringen

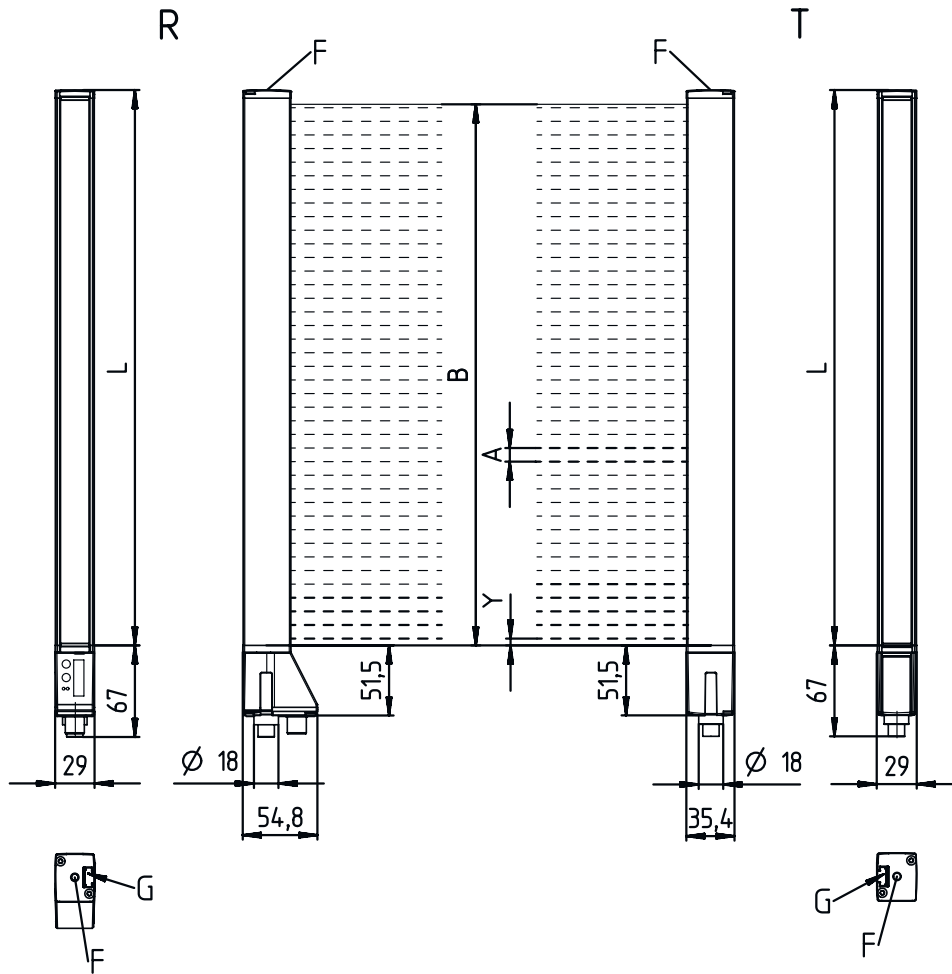
Beschermingsgraad	IP 65
Beschermingsgraad	III
Goedkeuringen	c UL US
Geldige norm	IEC 60947-5-2

Classificatie

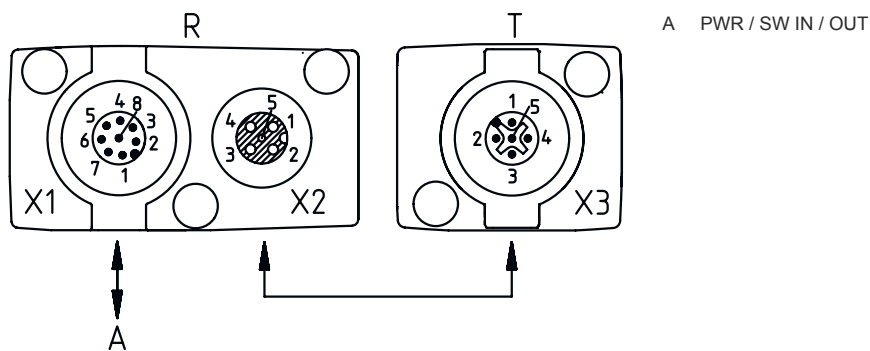
Douanetariefnummer	90314990
ECLASS 5.1.4	27270910
ECLASS 8.0	27270910
ECLASS 9.0	27270910
ECLASS 10.0	27270910
ECLASS 11.0	27270910
ECLASS 12.0	27270910
ECLASS 13.0	27270910
ECLASS 14.0	27270910
ETIM 5.0	EC002549
ETIM 6.0	EC002549
ETIM 7.0	EC002549
ETIM 8.0	EC002549
ETIM 9.0	EC002549

Maattekeningen

Alle maten in millimeter



- | | | | |
|---|------------------------|---|-----------------------|
| A | Straalafstand 40 mm | L | Profiellengte 1928 mm |
| B | Meetveldlengte 1890 mm | T | Zender |
| F | Schroefdraad M6 | R | Ontvanger |
| G | Bevestigingsgroef | Y | |



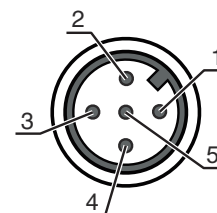
Elektrische aansluiting

Aansluiting 1

Functie	Spanningsvoorziening Sync-ingang Verbinding met de ontvanger
Type aansluiting	Ronde stekker
Schroefdraadmaat	M12
Type	male
Materiaal	Metaal
Aantal polen	5 -polig
Codering	A-gecodeerd

Pin Pintoewijzing

1	FE/SHIELD
2	V+
3	GND
4	RS 485 Tx+
5	RS 485 Tx-



Bediening en display

LED	Display	Verklaring
1	groen, permanent aan Uit groen, knipperend op meefrequentie	Vrijloop Geen communicatie met de ontvanger / wacht op trigger Weergave meefrequentie

Geschikte ontvangers

	Art.-nr.	Benaming	Artikel	Beschrijving
	50128972	CSL710-R40-1890.A/ L-M12	Lichtschermsontvanger	Applicatie: Nauwkeurige objectherkenning Speciale uitvoering: Parallelstraalscannen, Diagonaalstraalafasting, Kruisstraalscannen Bedrijfsreikwijdte: 0,3 ... 7 m Selecteerbare in-/uitgangen: 4 St. Service-interface: IO-Link Aansluiting: Ronde stekker, M12, 8 -polig

Artikelsleutel

Artikelaanduiding: **CSL710-XYX-ZZZZ.A/B-CCC**

CSL710	Werkingsprincipe CSL: schakelend lightschermsender uit de serie 710
X	Functieklassen T: zender R: ontvanger
YY	Straalafstand 05: 5 mm 10: 10 mm 20: 20 mm 40: 40 mm
ZZZ	Meetveldlengte [mm], afhankelijk van de straalafstand Waarde zie Technische gegevens

Artikelsleutel

A	Uitrusting A: stekkerverbinding axiaal
B	Interface L: IO-Link
CCC	Elektrische aansluiting M12: ronde M12-stekkerverbinding

Opmerking



Een lijst met alle beschikbare apparaattypen vindt u op de webpagina van Leuze via www.leuze.com.

Opmerkingen



Gebruiken voor het bedoeld gebruik!



- Het product is geen veiligheidssensor en dient niet voor personenbeveiliging.
- Het product mag alleen door een bevoegd persoon in bedrijf worden gesteld.
- Het product uitsluitend gebruiken volgens het bedoeld gebruik.

Bij UL-applicaties:



- Bij UL-applicaties is het gebruik alleen toegestaan in Class-2-stroomcircuits volgens NEC (National Electric Code).
- These proximity switches shall be used with UL Listed Cable assemblies rated 30V, 0,5A min, in the field installation, or equivalent (categories: CYJV/ CYJV7 or PVVA/PVVA7)

Toebehoren

Aansluittechniek - verbindingkabels

	Art.-nr.	Benaming	Artikel	Beschrijving
	50129781	KDS DN-M12-5A-M12-5A-P3-050	Verbindingskabel	Geschikt voor interface: DeviceNet, CANopen Aansluiting 1: Ronde stekker, M12, axiaal, female, A-gecodeerd, 5 -polig Aansluiting 2: Ronde stekker, M12, axiaal, male, A-gecodeerd, 5 -polig Afgeschermd: Ja Kabellengte: 5.000 mm Materiaal mantel: PUR

Opmerking



Een lijst met alle beschikbare toebehoren vindt u op de webpagina van Leuze onder het downloadtabblad van de artikeldetailpagina.