

Technisch gegevensblad

Ultrasoosensor

Art.-nr.: 50149539

HTU218-800/PT-M12

Inhoud

- Technische gegevens
- Maattekeningen
- Elektrische aansluiting
- Diagrammen
- Bediening en display
- Artikelsleutel
- Opmerkingen
- Toebehoren



Afbeelding kan afwijken



Technische gegevens

Basisgegevens

Serie	200
Werkingsprincipe	Tastprincipe met achtergrondonderdrukking
omvat	2 st. montagevoer M18

Speciale uitvoering

Speciale uitvoering	Teach-ingang
---------------------	--------------

Karakteristieke waarden

MTTF	677 Jaren
------	-----------

Ultrasoongegevens

Bedrijfsreikwijdte	0,08 ... 0,8 m
Bedrijfsreikwijdte	gewaarborgde reikwijdte
Ultrasone frequentie	200 kHz
Verloop schakelkegel	standaard
Uitstraalrichting	aan de voorzijde
Openingshoek	16 °
Instelbereik	80 ... 800 mm

Meetgegevens

Resolutie	1,0 mm
Herhalingsnauwkeurigheid	0,15 %
Referentiegraad herhalingsnauwkeurigheid	Eindwaarde
Temperatuurdrijf	0,2 %/K

Elektrische gegevens

Bluscircuit	Kortsluitbeveiliging Ompoolbeveiliging
-------------	---

Prestatiegegevens

Voedingsspanning U_B	18 ... 30 V, DC
Restdrempel	0 ... 10 %, van U_B
Nullaststroom	0 ... 40 mA
Schakelhysterese	2 mm

Ingangen

Aantal teach-ingangen	1 St.
-----------------------	-------

Teach-ingangen

Spanningstype	DC
Schakelspanning	high: $\geq 9V$ low: $\leq 2 V$

Teach-ingang 1

Schakeltoestand active	high
------------------------	------

Uitgangen

Aantal digitale schakeluitgangen	1 St.
----------------------------------	-------

Schakeluitgangen

Spanningstype	DC
Schakelstroom, max.	150 mA
Schakelspanning	low: $\leq 2 V$

Schakeluitgang 1

Schakelement	Transistor, PNP
Schakelprincipe	donkerschakelend

Tijdgedrag

Schakelfrequentie	5 Hz
Aanspreektijd	100 ms
Gereedheidsvertraging	300 ms

Aansluiting

Aantal aansluitingen	1 St.
----------------------	-------

Aansluiting 1

Funcie	Signaal OUT Spanningsvoorziening Teach-ingang
Type aansluiting	Ronde stekker
Schroefdraadmaat	M12
Type	male
Materiaal	Metaal
Aantal polen	4 -polig
Codering	A-gecodeerd

Mechanische gegevens

Bouwworm	cilindrisch
Schroefdraadmaat	M18 x 1 mm
Afmeting (\varnothing x l)	18 mm x 55 mm
Materiaal behuizing	Metaal
Behuizing metaal	Messing vernikkeld
Materiaal ultrasoonvormer	Piëzokeramiek (bevat lood-zirkonaat-titanaat (PZT))
Nettogewicht	30 g
Kleur behuizing	zilver

Bediening en display

Type weergave	LED
Aantal LED's	1 St.

Omgevingsgegevens

Omgevingstemperatuur bedrijf	-25 ... 70 °C
Omgevingstemperatuur opslag	-25 ... 70 °C

Certificeringen

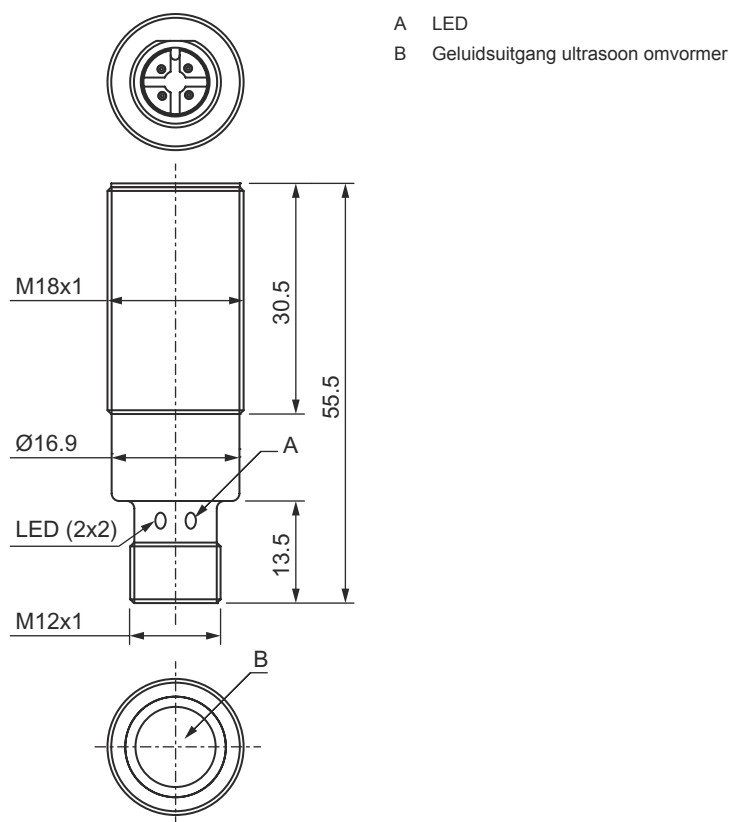
Beschermingsgraad	IP 67
Beschermingsgraad	III
Goedkeuringen	c UL US
Geldige norm	IEC 60947-5-2

Classificatie

Douanetariefnnummer	85365019
ECLASS 5.1.4	27272803
ECLASS 8.0	27272803
ECLASS 9.0	27272803
ECLASS 10.0	27272803
ECLASS 11.0	27272803
ECLASS 12.0	27272803
ECLASS 13.0	27272803
ECLASS 14.0	27272803
ETIM 5.0	EC001849
ETIM 6.0	EC001849
ETIM 7.0	EC001849
ETIM 8.0	EC001849
ETIM 9.0	EC001849

Maattekeningen

Alle maten in millimeter

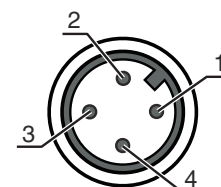


Elektrische aansluiting

Aansluiting 1

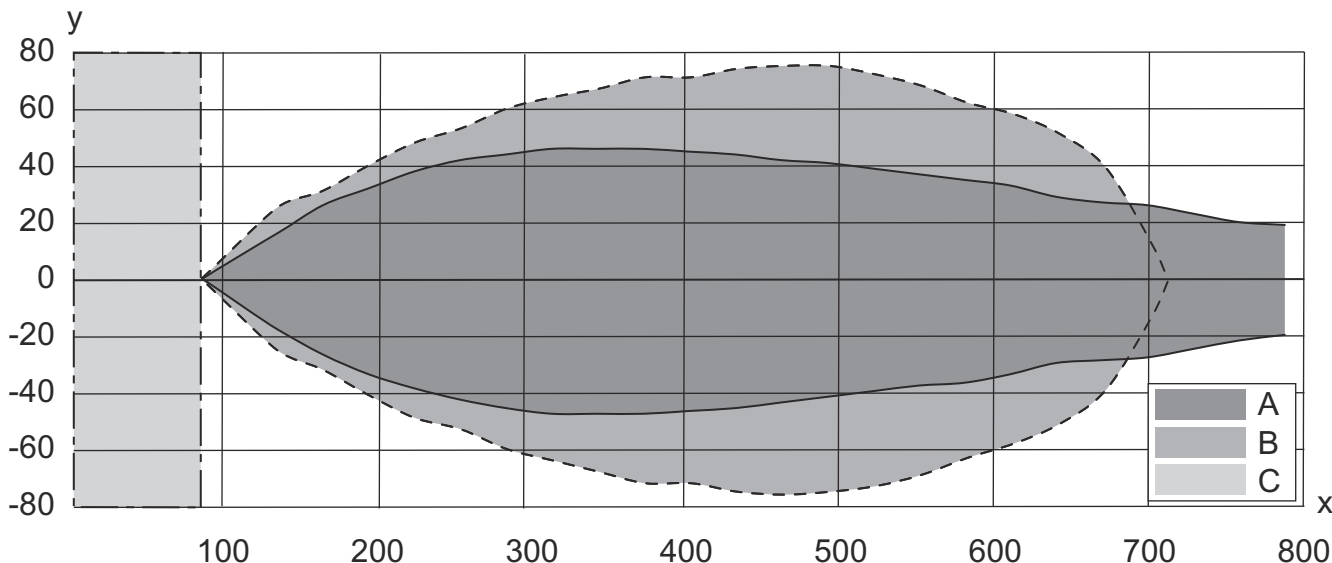
Functie	Signaal OUT
	Spanningsvoorziening
	Teach-ingang
Type aansluiting	Ronde stekker
Schroefdraadmaat	M12
Type	male
Materiaal	Metaal
Aantal polen	4 -polig
Codering	A-gecodeerd

Pin	Pintoewijzing
1	V+
2	IN 1
3	GND
4	OUT 1



Diagrammen

Typisch aanspreekgedrag



- x Objectafstand [mm]
- y Breedte der geluidsbundel [mm]
- A Plaat 200 x 200 mm
- B Ronde stang Ø 25 mm
- C Minimale afstand in mm

Bediening en display

LED	Display	Verklaring
1	geel, permanent aan	Bedrijfsgereedheid
	groen, permanent aan	Schakeluitgang/schakeltoestand

Artikelsleutel

Artikelaanduiding: AAA2BB-xxxx/CD-EE

AAA	Werkingsprincipe HTU: ultrasoon sensor, diffuse reflectieprincipe met achtergrondonderdrukking DMU: ultrasoon sensor, afstandsmetingsprincipe
2BB	Bouwworm 208: cilindrisch met M8-schroefdraad 212: cilindrisch met M12-schroefdraad 218: cilindrisch met M18-schroefdraad 230: cilindrisch met M30-schroefdraad
xxxx	Reikwijdte Bedrijfsreikwijdte in millimeter
C	Schakeluitgang / functie OUT 1/N: pin 4 2: NPN-transistoruitgang, lichtschakelend N: NPN-transistoruitgang, donkerschakelend 4: PNP-transistoruitgang, lichtschakelend P: PNP-transistoruitgang, donkerschakelend L: IO-Link

Artikelsleutel

D	Schakeluitgang / functie OUT 2/IN: pin 2 T: teach-in via leiding A: Analoge uitgang stroom V: Analoge uitgang spanning
EE	Elektrische aansluiting M8: ronde M8-stekkerverbinding, 4-polig (connector) M12: ronde M12-stekkerverbinding, 4-polig (connector)

Opmerking

	Een lijst met alle beschikbare apparaattypen vindt u op de webpagina van Leuze via www.leuze.com .
--	---

Opmerkingen

Gebruiken voor het bedoeld gebruik!

	Het product is geen veiligheidssensor en dient niet voor personenbeveiliging. Het product mag alleen door een bevoegd persoon in bedrijf worden gesteld. Het product uitsluitend gebruiken volgens het bedoeld gebruik.
--	---

Toebehoren

Aansluittechniek - aansluitkabels

	Art.-nr.	Benaming	Artikel	Beschrijving
	50130652	KD U-M12-4A-V1-050	Aansluitkabel	Aansluiting 1: Ronde stekker, M12, axiaal, female, A-gecodeerd, 4 -polig Ronde stekker, LED: Nee Aansluiting 2: open uiteinde Afgeschermd: Nee Kabellengte: 5.000 mm Materiaal mantel: PVC
	50130690	KD U-M12-4W-V1-050	Aansluitkabel	Aansluiting 1: Ronde stekker, M12, gebogen, female, A-gecodeerd, 4 -polig Ronde stekker, LED: Nee Aansluiting 2: open uiteinde Afgeschermd: Nee Kabellengte: 5.000 mm Materiaal mantel: PVC

Bevestigingstechniek - bevestigingshoekprofielen


	Art.-nr.	Benaming	Artikel	Beschrijving
	50113548	BT D18M.5	Hoekbeugel	Diameter, inwendig: 18 mm Uitvoering van bevestigingsonderdeel: Hoek L-vorm Bevestiging, installatiezijde: Doorgaande bevestiging Bevestiging, apparaatzijde: schroefbaar Type bevestigingsonderdeel: star Materiaal: RVS

Toebehoren

Bevestigingstechniek - bevestigingen voor ronde stangen

	Art.-nr.	Benaming	Artikel	Beschrijving
	50111501	MC 018K	Klemstuk	Diameter, inwendig: 18 mm Uitvoering van bevestigingsonderdeel: Klemhouder Bevestiging, installatiezijde: Doorgaande bevestiging Bevestiging, apparaatzijde: klembaar Type bevestigingsonderdeel: star Materiaal: Kunststof

Algemeen

	Art.-nr.	Benaming	Artikel	Beschrijving
	50149785	UA US90-M18	Ombuigopzetstuk	Type artikel: Ombuigopzetstuk voor ultrasoon sensoren Schroefdraadmaat: M18 Diameter: 18 mm Lengte: 30 mm

Opmerking



Een lijst met alle beschikbare toebehoren vindt u op de webpagina van Leuze onder het downloadtabblad van de artikeldetailpagina.