

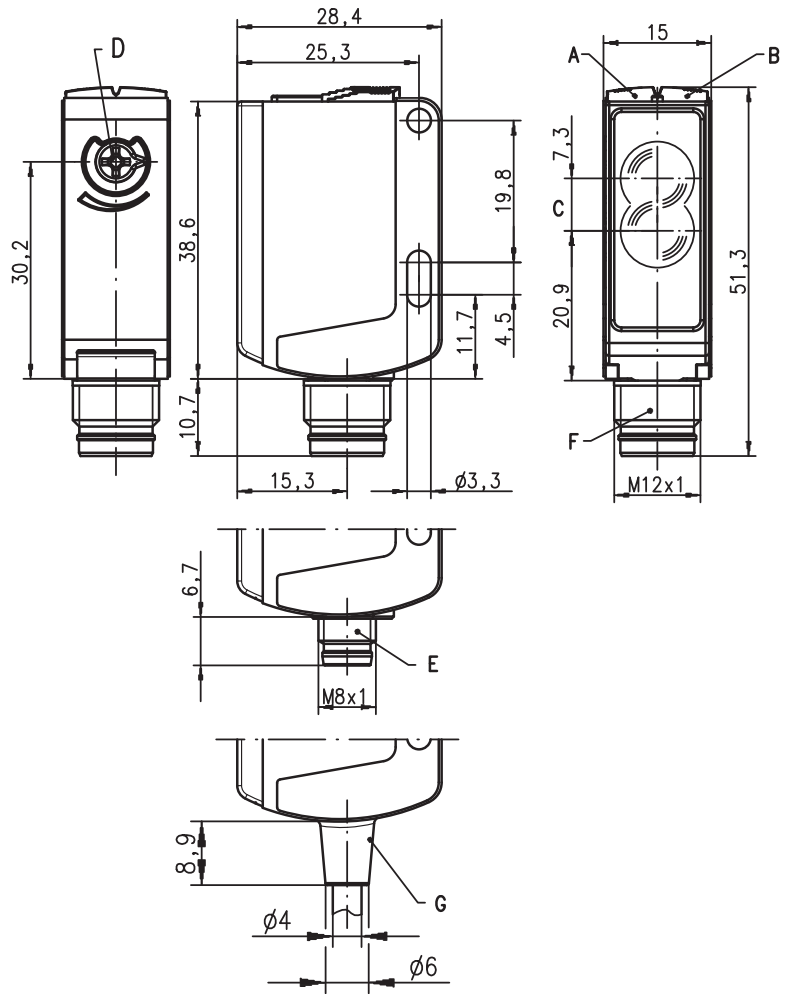
PRK 25B

Barrera fotoeléctrica de reflexión con filtro de polarización

es 07-2016/05 50108917-02

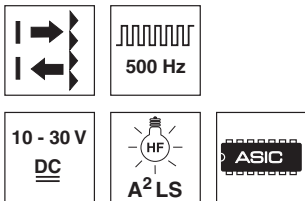


Dibujo acotado



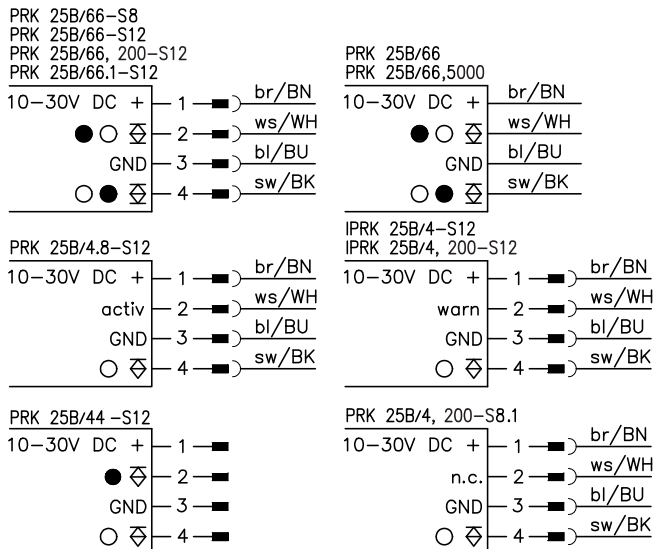
- A Diodo indicador verde
- B Diodo indicador amarillo
- C Eje óptico
- D Ajuste del alcance
- E Conector M8x1
- F Conector M12x1
- G Cable

0,05 ... 10m



- Barrera fotoeléctrica de reflexión polarizada con luz roja visible
- Alta reserva de funcionamiento
- Tipo de construcción compacto con carcasa de plástico robusto con tipo de protección IP 66/IP 67 para el empleo industrial
- Alineación rápida mediante *brighthVision*®
- A²LS - supresión activa de luz externa
- Salidas Push-Pull (contrafase)
- Alta frecuencia de conmutación para la detección de procesos rápidos
- Conexión en paralelo de salidas de conmutación
- Salida de advertencia para mayor disponibilidad
- Ajuste del alcance

Conexión eléctrica

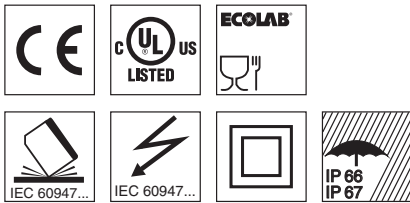


Accesorios:

(disponible por separado)

- Sistemas de sujeción (BT 25, UMS 25...)
- Cable con conector M8 o M12 (K-D ...)
- Reflectores
- Láminas reflectoras

Derechos a modificación reservados • DS_PRK25B4466_es_50108917_02.fm



Datos técnicos

Datos ópticos

Límite típ. de alcance (TK(S) 100x100) ¹⁾ 0,05 ... 10m
 Alcance de operación ²⁾ vea tablas
 Fuente de luz ³⁾ LED (luz modulada)
 Longitud de onda 620nm (luz roja visible, polarizada)

Respuesta temporal

Frecuencia de conmutación 500Hz
 Tiempo de respuesta 1ms
 Tiempo de inicialización ≤ 300ms

Datos eléctricos

Tensión de servicio U_B ⁴⁾ 10 ... 30VCC (incl. ondulación residual)
 Ondulación residual ≤ 15% de U_B
 Corriente en vacío ≤ 20mA
 Salida de conmutación ⁵⁾ .../66 2 salidas de conmutación Push-Pull (contrafase)
 .../66.1 pin 2: PNP conmutación en oscuridad, NPN conmut. en claridad
 .../44 pin 2: PNP conmutación en oscuridad
 pin 4: PNP conmutación en claridad
 IPRK.../4 1 salida de conmutación PNP conmutación en claridad,
 1 salida de advertencia
 PRK.../4 1 salida de conmutación PNP conmutación en claridad,
 Pin 2: no conectado
 .../4.8 1 salida de conmutación PNP conmutación en claridad,
 1 entrada de activación
 conmutación en claridad/oscuridad
 $\geq (U_B - 2V) \leq 2V$
 máx. 100mA
 ajuste fijo, regulable mediante potenciómetro en «tipos .1»

Función
 Tensión de señal high/low
 Corriente de salida
 Alcance

Indicadores

LED verde disponible
 LED amarillo haz de luz libre
 LED amarillo intermitente haz de luz libre, sin reserva de función

Datos mecánicos

Carcasa plástico (PC-ABS)
 Cubierta de óptica plástico (PMMA)
 Peso con conector: 15g
 con cable 200mm y conector: 30g
 con cable 2m: 55g
 cable 2m/5m (sección 4x0,21 mm²),
 conector M8 o M12,
 cable 0,2m con conector M8 o M12

Tipo de conexión

Datos ambientales

Temp. ambiental (operación/almacén) ⁶⁾ -30°C ... +55°C / -30°C ... +60°C
 Circuito de protección ⁷⁾ 2, 3
 Clase de protección VDE ⁸⁾ II
 Tipo de protección IP 66, IP 67
 Fuente de luz grupo libre (según EN 62471)
 Sistema de normas vigentes IEC 60947-5-2
 Homologaciones UL 508, C22.2 No.14-13 ⁴⁾ ⁶⁾ ⁹⁾

Funciones adicionales

Salida de advert. autoControl warn transistor PNP, principio de conteo
 Tensión de señal high/low $\geq (U_B - 2V) \leq 2V$
 Corriente de salida máx. 100mA
Entrada de activación activ
 Emisor activo/inactivo $\geq 8V \leq 2V$
 Retraso de activación/bloqueo ≤ 1ms
 Resistencia de entrada 10KΩ ± 10%

- Límite típ. de alcance: alcance máx. posible sin reserva de funcionamiento
- Alcance de operación: alcance recomendado con reserva de funcionamiento
- Vida media de servicio 100.000h con temperatura ambiental 25°C
- En aplicaciones UL: sólo para el empleo en circuitos de corriente «Class 2» según NEC
- Las salidas de conmutación Push-Pull (contrafase) no se deben conectar en paralelo
- Certificado según UL en el rango de temperatura de -30°C a 60°C
- 2=protección contra polarización inversa, 3=protección contra cortocircuito para todas las salidas de transistor
- Tensión de medición 50V
- These proximity switches shall be used with UL Listed Cable assemblies rated 30V, 0.5A min, in the field installation, or equivalent (categories: CYJV/CYJV7 or PVVA/PVVA7)

Tablas

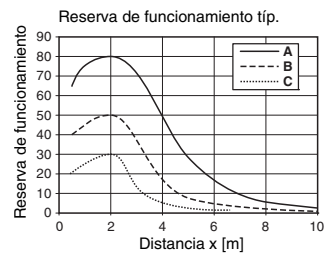
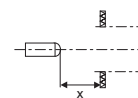
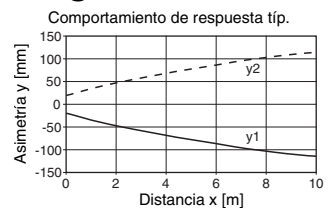
Reflectores			Alcance de operación
1	TK(S)	100x100	0,05 ... 8,0m
2	TK(S)	40x60	0,05 ... 4,0m
3	TK(S)	20x40	0,05 ... 2,5m

1	0,05	8	10
2	0,05	4	5
3	0,05	2,5	3

□ Alcance de operación [m]
 □ Límite típ. de alcance [m]

TK ... = adhesivo
 TKS ... = enroscable

Diagramas



- A TK(S) 100x100
- B TK(S) 40x60
- C TK(S) 20x40

Notas

¡Atención al uso conforme!

- ⚠ El producto no es un sensor de seguridad y no es apto para la protección de personas.
- ⚠ El producto solo lo pueden poner en marcha personas capacitadas.
- ⚠ Emplee el producto para el uso conforme definido.

UL REQUIREMENTS

Enclosure Type Rating: Type 1

For Use in NFPA 79 Applications only.

Adapters providing field wiring means are available from the manufacturer. Refer to manufacturers information.

CAUTION – the use of controls or adjustments or performance of procedures other than those specified herein may result in hazardous radiation exposure.

ATTENTION ! Si d'autres dispositifs d'alignement que ceux préconisés ici sont utilisés ou s'il est procédé autrement qu'indiqué, cela peut entraîner une exposition à des rayonnements et un danger pour les personnes.

PRK 25B
Barrera fotoeléctrica de reflexión con filtro de polarización
Indicaciones de pedido

Tabla de selección		Denominación de pedido →										
Equipamiento ↓		PRK 25B/66-S12 Núm. art. 50104223	PRK 25B/66-S8 Núm. art. 50104224	PRK 25B/66 Núm. art. 50104225	PRK 25B/66,5000 Núm. art. 50133395	PRK 25B/66, 200-S12 Núm. art. 50104226	PRK 25B/4,8-S12 Núm. art. 50104227	IPRK 25B/4-S12 Núm. art. 50104228	IPRK 25B/4, 200-S12 Núm. art. 50104229	PRK 25B/66,1-S12 Núm. art. 50104230	PRK 25B/44-S12 Núm. art. 50109432	PRK 25B/4, 200-S8,1 Núm. art. 50113771
Salida de conmutación	2 x salida Push-Pull (contrafase)	●	●	●	●	●				●		
	1 salida PNP						●					●
	2 x salida PNP							●	●		●	
Función de conmutación	1 salida de conmutación en claridad PNP y en oscuridad NPN	●	●	●	●	●				●		
	1 salida de conmutación en oscuridad PNP y en claridad NPN	●	●	●	●	●				●		
	1 salida de conmutación en oscuridad PNP										●	
	1 salida de conmutación en claridad PNP						●	●	●		●	●
	1 salida de advertencia							●	●			
Conexión	conector M8, de 4 polos		●									
	conector M12, de 4 polos	●					●	●		●	●	
	cable 2.000mm			●								
	cable 5.000mm				●							
	cable 200mm con conector M12, de 4 polos					●			●			
	cable 200mm con conector M8 snap-in, de 4 polos											●
Indicadores	LED verde: disponible	●	●	●	●	●	●	●	●	●	●	●
	LED amarillo: haz de luz libre	●	●	●	●	●	●	●	●	●	●	●
Funciones adicionales	Ajuste del alcance mediante potenciómetro									●		
	entrada de activación						●					
	alta reserva de funcionamiento	●	●	●	●	●	●	●	●	●	●	●

