

Folha de dados técnicos

Adaptador de conjunto

N.º do art.: 50126081

CR50-Starterkit

Conteúdo

- Dados técnicos
- Desenhos dimensionais
- Conexão elétrica
- Diagramas
- Notas
- Acessórios



A imagem pode divergir

RS232

Dados técnicos

Dados básicos

Série	CR50
Inclui	Cabo USB Memória USB

Versão especial

Versão especial	Módulo de mecanismo de leitura
-----------------	--------------------------------

Parâmetros característicos

Dados de leitura

Tipo de código legível	2/5 Interleaved Codabar Code 128 Code 39 Code 93 EAN 128 EAN 8/13 EAN/UPC GS1 Databar UPC
Taxa de varredura típica	330 scans/s

Dados óticos

Distância de leitura	40 ... 250 mm
Fonte de luz	LED, Vermelho
Comprimento de onda	617 nm
Tamanho do módulo	0,1 ... 0,5 mm
Método de leitura	Scanner de linha
Deflexão de feixes	Via prisma
Saída do feixe de luz	Lado frontal

Dados elétricos

Dados de desempenho

Tensão de alimentação U_B	4,5 ... 5,5 V, CC
Consumo de corrente, máx.	120 mA

Saídas

Número de saídas de chaveamento digitais	1 Unid.
--	---------

Saídas de chaveamento

Tipo de tensão	CC
----------------	----

Saída de chaveamento 1

Elemento de chaveamento	Transistor, NPN
Função	DATA VALID

Interface

Tipo	RS 232, USB
------	-------------

RS 232

Função	Processo
Velocidade de transmissão	300 ... 115.200 Bd
Formato dos dados	Fixo
Bit de partida	1
Bit de dados	8
Bit de parada	1,2
Paridade	Nenhum
Protocolo de transmissão	Ajustável
Codificação de dados	ASCII

USB

Função	Processo
--------	----------

Interface de serviço

Tipo	USB
------	-----

USB

Função	Configuração/ Parametrização via software
--------	---

Conexão

Número de conexões	1 Unid.
--------------------	---------

Conexão 1

Função	Alimentação de tensão Interface de dados Interface de serviço Sinal IN Sinal OUT
Tipo de conexão	Borne

Dados mecânicos

Execução	Cúbico
Dimensões (L x A x C)	22,5 mm x 14 mm x 33 mm
Material da carcaça	Plástico
Material da cobertura da parte ótica	Plástico
Peso líquido	10 g
Tipo de fixação	Furo cego roscado

Operação e indicação

Tipo de indicação	Cigarra
Tipo de configuração/parametrização	Software

Dados do ambiente

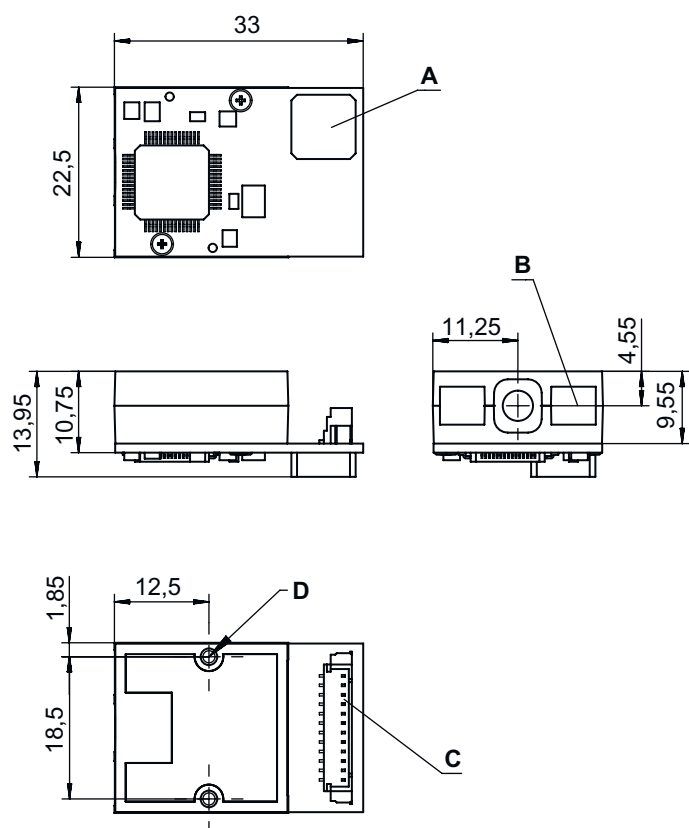
Temperatura ambiente, operação	0 ... 40 °C
Temperatura ambiente, armazenamento	-20 ... 60 °C
Umidade relativa do ar (sem condensação)	5 ... 95 %
Proteção contra luz parasita, máx.	100.000 lx

Dados técnicos

Número da pauta aduaneira	84719000
ECLASS 5.1.4	27279201
ECLASS 8.0	27440104
ECLASS 9.0	27280102
ECLASS 10.0	27440108
ECLASS 11.0	27280103
ECLASS 12.0	27280103
ECLASS 13.0	27280103
ECLASS 14.0	27280103
ETIM 5.0	EC002550
ETIM 6.0	EC002550
ETIM 7.0	EC002550
ETIM 8.0	EC002999
ETIM 9.0	EC002999

Desenhos dimensionais

Todas as medidas em milímetros



- A Sinalizador acústico (alarme)
- B Linha de escaneamento LED
- C Conector Molex (53398-1271), de 12 polos
- D Inserções de rosca para a montagem M1,6 x 0,35/ prof. 2,5 (2x)

Conexão elétrica

Conexão 1

Função	Alimentação de tensão
	Interface de dados
	Interface de serviço
	Sinal IN
	Sinal OUT
Tipo de conexão	Borne
Tipo de borne	Conector tipo pente macho
Número de polos	12 polos

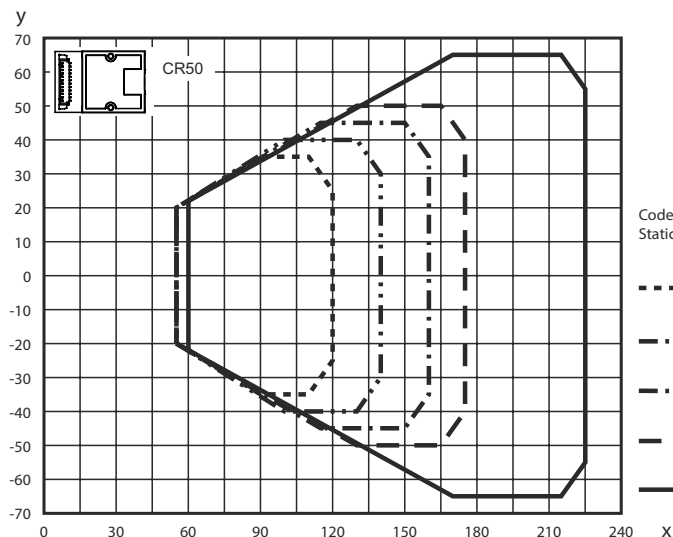
Borne

Ocupação

1	+5 V CC
2	GND
3	Alarme
4	LED
5	Trigger IN
6	RS 232 RxD
7	RS 232 TxD
8	RS 232 RTS
9	RS 232 CTS
10	n.c.
11	USB D+
12	USB D-

Diagramas

Campo de leitura



- x Distância de leitura típica [mm]
y Largura do campo de leitura típica [mm]

Notas



Respeitar a utilização prevista!



- ↪ O produto não é um sensor de segurança e não atua para a proteção de pessoas.
- ↪ O produto só deve ser colocado em operação por pessoas capacitadas.
- ↪ Aplique o produto apenas de acordo com a sua utilização prevista.


Downloads



- Os drivers USB para configuração podem ser encontrados na internet em www.leuze.com.
- ↪ Acesse a homepage da Leuze em www.leuze.com
 - ↪ Insira como termo de busca a designação de tipo ou o número de artigo do dispositivo.
 - ↪ O driver «LeAnalysisCollectionSetup» encontra-se na página de produto do dispositivo na guia **Downloads**.

Acessórios

Colocação em funcionamento/diagnóstico

	N.º do art.	Designação	Artigo	Descrição
	50128204	MA-CR	Módulo	Descrição: Placa de circuito impresso do adaptador para fins de teste e laboratório Tipo de interface: RS 232

Nota



- ↪ Uma lista com todos os artigos de acessórios disponíveis encontra-se na página da Leuze na internet, na guia Download da página de detalhes do artigo.