

## 技術データシート

### シングルビーム セーフティ光電センサ

製品番号: 50134012

SLS518I-K48-M12

#### 目次

- 仕様書
- 寸法図
- 電氣的接続
- 操作と表示
- 注意
- その他の情報



写真と異なる場合があります



## 仕様書

## 基本仕様

シリーズ	518
------	-----

## 特別モデル

特別モデル	イネーブル入力
-------	---------

## パラメータ

タイプ	4, IEC/EN 61496、適切なテスト監視ユニット、例えばMSSI-TR1Bとの接続
-----	---

SIL	3, IEC 61508、適切なテスト監視ユニット、例えばMSI-TR1Bとの接続
-----	---

安全度水準 付与限界	3, IEC/EN 62061、適切なテスト監視ユニット、例えばMSI-TR1Bとの接続
------------	--

パフォーマンスレベル ( PL )	e, EN ISO 13849-1
-------------------	-------------------

MTTF <sub>d</sub>	1,700 年, EN ISO 13849-1
-------------------	-------------------------

可使時間 T <sub>M</sub>	20 年, EN ISO 13849-1
---------------------	----------------------

カテゴリ	4, EN ISO 13849, セーフティ・スイッチデバイスMSI-TRMBとの接続
------	---

## 光学的仕様

動作範囲	0 ... 8 m
------	-----------

限界動作範囲	0 ... 8 m
--------	-----------

光源	LED, 赤外線
----	----------

LED 光波長	880 nm
---------	--------

開口角、最大	-2.5 ... 2.5 °
--------	----------------

## 電氣的仕様

サブレッサ	極性逆付防止 短絡保護
-------	----------------

## パフォーマンスデータ

供給電圧 U <sub>B</sub>	24 V, DC, -15 ... 15 %, リップルを含む
---------------------	---------------------------------

無負荷電流	35 mA
-------	-------

## 入力

イネーブル入力数	1 個数
----------	------

## イネーブル入力

電圧の種類	DC
-------	----

スイッチ電圧	低: ≤1.5V 高: ≥8V
--------	--------------------

高スイッチ電圧、最小	8 V
------------	-----

低スイッチ電圧、最大	1.5 V
------------	-------

アクティベーション/ディセーブル遅延	1 ms
--------------------	------

入力抵抗	10,000 Ω, -30 ... 30 %
------	------------------------

## イネーブル入力 1

アサイメント	コネクタ 1、ピン 4
--------	-------------

スイッチの状態 アクティブ	高
---------------	---

## 応答時間

スイッチング周波数	500 Hz
-----------	--------

応答時間	1 ms
------	------

スタンバイ遅延	300 ms
---------	--------

## コネクタ

コネクタ数	1 個数
-------	------

## コネクタ 1

機能	イネーブル入力
----	---------

電力供給	
------	--

コネクタの種類	丸形プラグ
---------	-------

ネジ寸	M12
-----	-----

素材	プラスチック
----	--------

極数	4 -極
----	------

## 機械の仕様

外形	シリンダー状
----	--------

ネジ寸	M18
-----	-----

寸法 ( 直径 x 長さ )	22 mm x 81 mm
----------------	---------------

筐体の素材	プラスチック, ABS, UL94-V0
-------	----------------------

レンズカバーの素材	プラスチック / PMMA
-----------	---------------

正味重量	30 g
------	------

筐体色	黒色
-----	----

取り付けの種類	ネジ止め可
---------	-------

## 操作と表示

表示の種類	LED
-------	-----

LEDの数	1 個数
-------	------

## 周囲データ

周囲温度、動作時	-25 ... 55 °C
----------	---------------

周囲温度、保管時	-25 ... 70 °C
----------	---------------

## 認証

保護等級	IP 67
------	-------

認可	TÜV南
----	------

	UL US
--	-------

有効な基準	IEC60947-5-2、IEC/EN61496
-------	--------------------------

## 分類

関税分類番号	85365019
--------	----------

eCl@ss 8.0	27272701
------------	----------

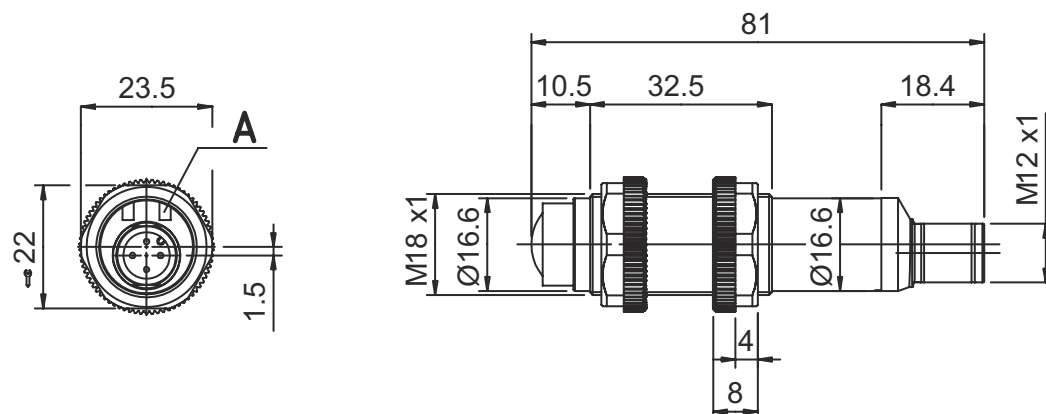
eCl@ss 9.0	27272701
------------	----------

ETIM 5.0	EC001831
----------	----------

ETIM 6.0	EC001831
----------	----------

## 寸法図

すべての寸法表記はミリメートル



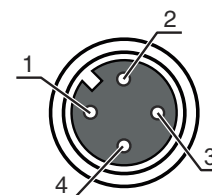
A LED緑

## 電気的接続

### コネクタ 1

機能	イネーブル入力 電力供給
コネクタの種類	丸形プラグ
ネジ寸	M12
タイプ	メス
素材	プラスチック
極数	4-極
コーディング	A-符号化

ピン	ピン配列	心線色
1	+24 V	茶色
2	n.c.	白
3	GND	青
4	アクティブ	黒色



## 操作と表示

LED	ディスプレイ	意味
1	緑、連続点灯	動作可能

## 注意

 目的にかなったご利用にご注意ください！



この製品は有資格者のみが操作できます。  
使用目的に応じた製品をご使用してください。

ULアプリケーションの場合：



使用はクラス2回路でのみ

注意!



SLS518 K4セーフティセンサは、セーフティスイッチデバイスMSI-TRMタイプ4のAOPDとの組み合わせでのみご使用いただけます。  
取り付け、電気的接続および操作については、MSI-TRM安全リレーの取扱説明書を遵守してください。

## その他の情報

典型的限界動作範囲：余裕度なしでの可能な最大検出範囲

動作範囲：余裕度のある推奨検出範囲