

技術データシート

リフレクタ

製品番号: 50151448

TKS 50x50.1.SC

目次

- 仕様書
- 寸法図
- アクセサリ



写真と異なる場合があります

仕様書

機械の仕様

外形	方形
プリズムサイズ	4 mm
取り付け寸法 幅	51.3 mm
取り付け寸法 高さ	61 mm
取り付け寸法 厚み	8 mm
反射面の高さ	51.2 mm
反射面の幅	51.3 mm
リフレクタの素材	プラスチック
支持材の素材	プラスチック
極性変更	はい
リフレクタ素材の化学名	Solidchem
検出面の素材	トリプル
重量	15 g
取り付けの種類	接着可 通路設置
素材の適合性	ECOLAB H2O2 アルコール

認証

保護等級	IP 67
------	-------

分類

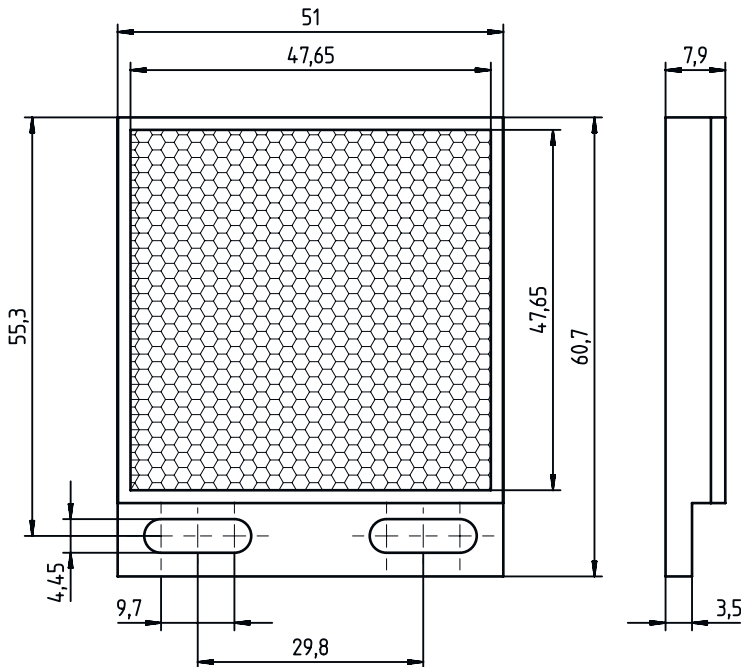
関税分類番号	90029000
ECLASS 5.1.4	27279203
ECLASS 8.0	27279203
ECLASS 9.0	27273601
ECLASS 10.0	27273601
ECLASS 11.0	27273601
ECLASS 12.0	27273601
ECLASS 13.0	27273601
ECLASS 14.0	27273601
ETIM 5.0	EC002467
ETIM 6.0	EC002467
ETIM 7.0	EC002467
ETIM 8.0	EC002467
ETIM 9.0	EC002467

周囲データ

周囲温度、動作時	-20 ... 150 °C
----------	----------------


寸法図

すべての寸法表記はミリメートル



アクセサリ

取り付け技術-ボール固定

	製品番号	名称	製品	説明
	50117252	BTU 300M-D12	アセンブリシステム	取り付け部のモデル: アセンブリシステム 取り付け、設備側: 12mm丸ボール用, 薄板アタッチメントによる取り付け 取り付け、デバイス側: ネジ止め可, M4ねじに適合 取り付け部の種類: クランプ可, 360°回転可, 調整可 素材: 金属

注意



利用可能なすべてのアクセサリアイテムのリストは、Leuzeのウェブサイトでアイテム詳細ページのダウンロードタブにあります。