

技術データシート

偏光回帰反射型センサ

製品番号: 50150317

PRK35CPP.AX2/LG-200-M12



写真と異なる場合があります

目次

- 仕様書
- 寸法図
- 電氣的接続
- ダイアグラム
- 操作と表示
- リフレクタ/反射テープ
- 製品キー
- 注意
- その他の情報
- アクセサリ



仕様書

基本仕様

シリーズ	35C
動作原理	反射原理
アプリケーション	極透明なボトルの検出 透明なフィルムの検出

特別モデル

特別モデル	オートコリメータ
-------	----------

光学的仕様

動作範囲	0 ... 5 m (保証検出範囲), リフレクタ TK(S) 100x100あり
限界動作範囲	0 ... 6 m (一般的な検出範囲), リフレクタ TK(S) 100x100あり
光源	パワーPower PinPoint® LED, 赤
波長	660 nm
送信号形式	パルス化
LEDグループ	分類外 (EN 62471に準拠)

電氣的仕様

サプレッサ	極性逆付防止 短絡保護
-------	----------------

パフォーマンスデータ

供給電圧 U_B	10 ... 30 V, DC, リップルを含む
リップル	0 ... 15 %, U_B から
無負荷電流	0 ... 20 mA

出力

デジタルスイッチ出力数	2 個数
-------------	------

スイッチ出力

種類	デジタルスイッチ出力
電圧の種類	DC
スイッチ電流、最大	100 mA
スイッチ電圧	低: ≤ 2.5 V 高: $\geq (U_B - 2.5V)$

スイッチ出力 1

割り当て	コネクタ 1、ピン 4
スイッチエレメント	トランジスタ, プッシュプル
スイッチの動作原理	IO-リンク / ライトオン (PNP) / ダークオン (NPN)

スイッチ出力 2

割り当て	コネクタ 1、ピン 2
スイッチエレメント	トランジスタ, プッシュプル
スイッチの動作原理	ダークオン (NPN) / ライトオン (PNP)

応答時間

スイッチング周波数	1,500 Hz
応答時間	0.33 ms
スタンバイ遅延	300 ms

インターフェース

種類	IO-リンク
----	--------

IO-リンク

COMモード	COM2
プロファイル	スマート センサプロファイル
最小サイクルタイム	COM2 = 2.3 ms
フレームタイプ	2.5
仕様	V1.1
デバイスID	6141
SIOモードサポート	はい

コネクタ

コネクタ数	1 個数
-------	------

コネクタ 1

機能	信号入力 信号出力 電力供給
コネクタの種類	丸形プラグ付きケーブル
ケーブル長	200 mm
シースの素材	PVC
ケーブル色	黒色
心線断面	0.2 mm ²
ネジ寸	M12
タイプ	オス
素材	ステンレス
極数	4 -極
コーディング	A コード

機械的仕様

寸法 (幅 x 高さ x 長さ)	18.8 mm x 55.3 mm x 32.4 mm
筐体の素材	ステンレス
素材 コントローラ	プラスチック (POM Hostaform C9021、コポリマー Tritan TX1001)、不浸透性
筐体の表面粗さ	Ra ≤ 0.8 , ステンレス筐体用の典型的な値
筐体 ステンレス	AISI 316L, DIN X2CrNiMo17132, W. Nr1.4404
レンズカバーの素材	耐傷インジウム保護コーティング付きプラスチック (PMMA+)
正味重量	120 g
筐体色	銀
取り付けの種類	オプションの取り付け部を介して
通路設置	
素材の適合性	CleanProof+ ECOLAB Johnson Diversey

操作と表示

表示の種類	LED
LEDの数	2 個数
コントローラ	マルチターンポテンシオメータ
コントローラの機能	感度設定

周囲データ

周囲温度、動作時	-40 ... 60 °C, (70 °C ≤ 15 min)
周囲温度、保管時	-40 ... 70 °C

仕様書

認証

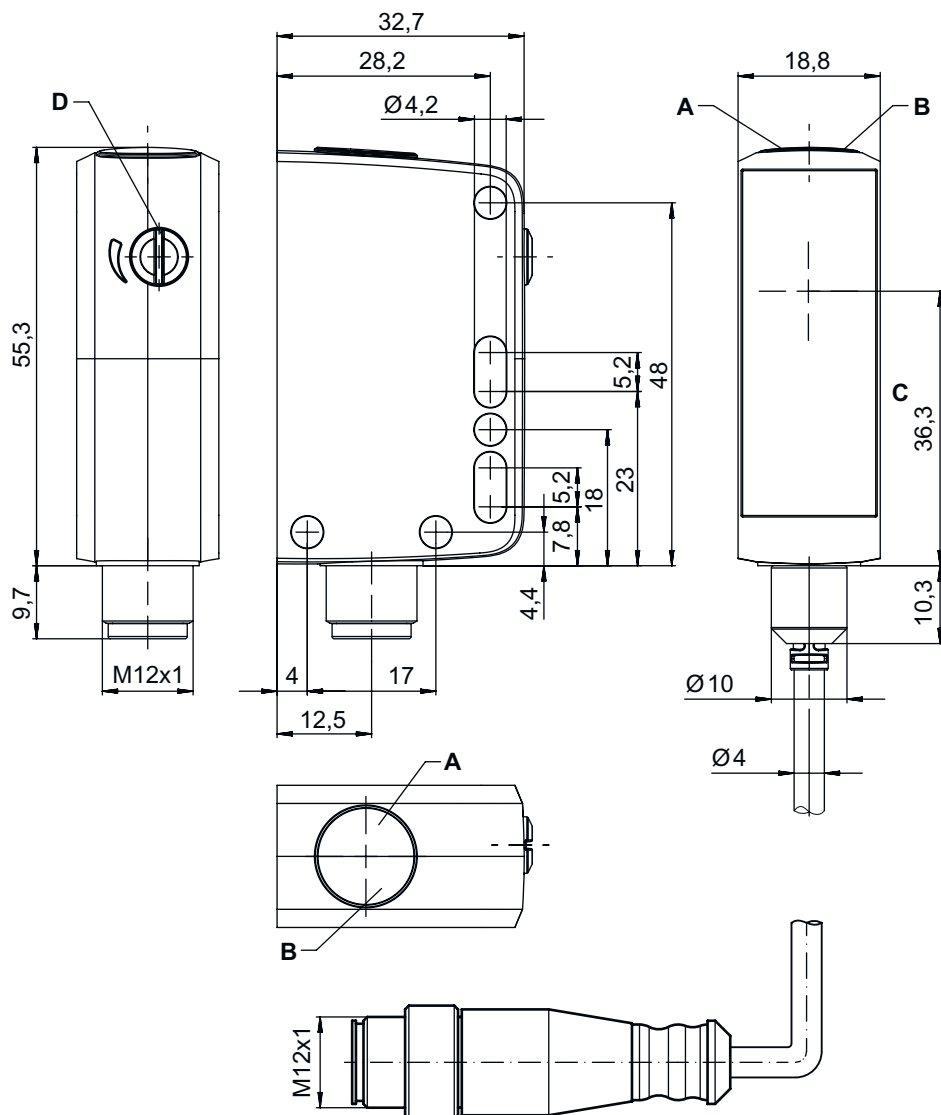
保護等級	IP 67
	IP 68
	IP 69K
保護等級	III
認可	c UL US
適応基準	IEC 60947-5-2

分類

関税分類番号	85365019
ECLASS 5.1.4	27270902
ECLASS 8.0	27270902
ECLASS 9.0	27270902
ECLASS 10.0	27270902
ECLASS 11.0	27270902
ECLASS 12.0	27270902
ECLASS 13.0	27270902
ECLASS 14.0	27270902
ECLASS 15.0	27270902
ETIM 5.0	EC002717
ETIM 6.0	EC002717
ETIM 7.0	EC002717
ETIM 8.0	EC002717
ETIM 9.0	EC002717
ETIM 10.0	EC002717

寸法図

すべての寸法表記はミリメートル



- A LED緑
- B LED黄
- C 光学軸
- D ポテンシオメータ

電気的接続

コネクタ 1

機能	信号入力
	信号出力
	電力供給
コネクタの種類	丸形プラグ付きケーブル
ケーブル長	200 mm
シースの素材	PVC
ケーブル色	黒色

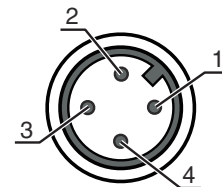
電氣的接続

コネクタ 1

心線断面	0.2 mm ²
ネジ寸	M12
タイプ	オス
素材	ステンレス
極数	4 -極
コーティング	A コード

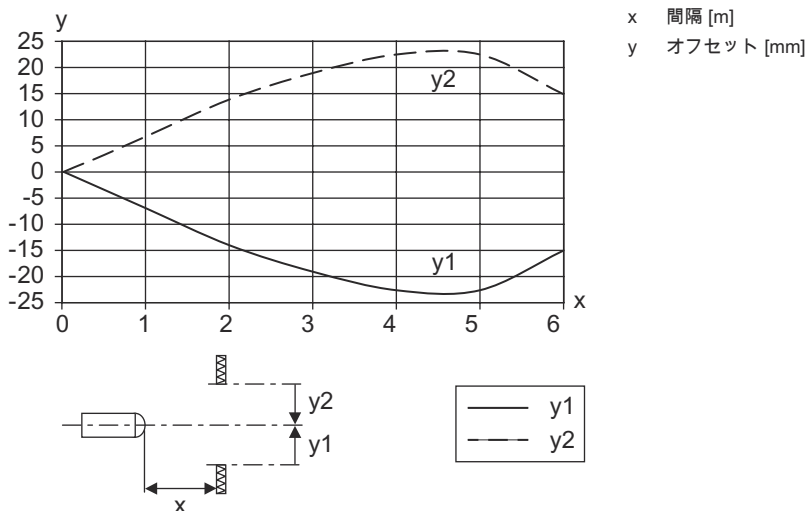
ピン ピン配列

1	V+
2	OUT 2
3	GND
4	IO-リンク / OUT 1

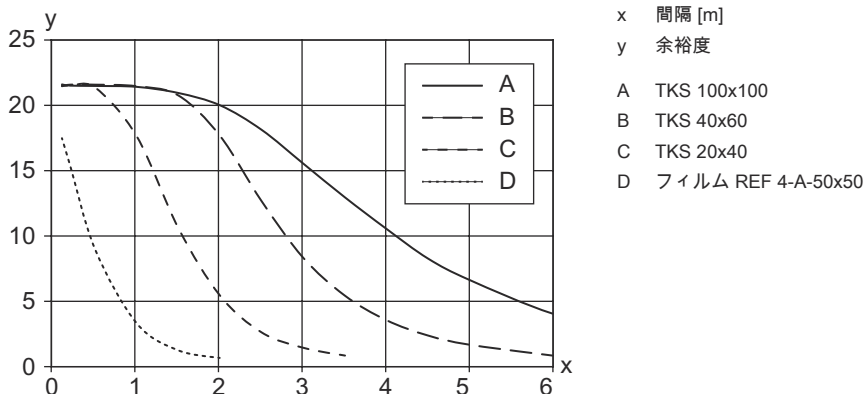


ダイアグラム

典型的な応答動作 (TKS100x100)



典型的な余裕度



操作と表示

LED	ディスプレイ	意味
1	緑、連続点灯	動作可能状態
2	黄、連続点灯	光路 制限なし

リフレクタ/反射テープ

	製品番号	名称	動作範囲 限界動作範囲	説明
	50136824	MTKS 12x20M.5	0 ... 1 m 0 ... 1.2 m	外形: 方形 プリズム反射板サイズ: 0.3 mm 反射面: 12 mm x 20 mm 素材: プラスチック 支持材: ステンレス 取り付け: 通路設置 素材の適合性: アルコール, CleanProof+, ECOLAB, H2O2
	50106961	MTKS 14x23.P	0 ... 0.8 m 0 ... 1 m	外形: 方形 プリズム反射板サイズ: 1.2 mm 反射面: 11 mm x 21 mm 素材: プラスチック 支持材: プラスチック 素材の化学名: PES 取り付け: 通路設置, 接着可 素材の適合性: ECOLAB
	50151449	MTKS 20x20.SC	0 ... 0.3 m 0 ... 0.4 m	外形: 方形 プリズム反射板サイズ: 1.1 mm 反射面: 20 mm x 20 mm 素材: プラスチック 支持材: プラスチック 素材の化学名: Solidchem 取り付け: 通路設置, 接着可 素材の適合性: アルコール, ECOLAB, H2O2
	50117583	MTKS 50x50.1	0 ... 3 m 0 ... 3.5 m	外形: 方形 プリズム反射板サイズ: 1.2 mm 反射面: 50 mm x 50 mm 素材: プラスチック 支持材: プラスチック 素材の化学名: PMMA8N 取り付け: 通路設置, 接着可
	50136823	MTKS 7x7M.5	0 ... 0.65 m 0 ... 0.8 m	外形: 方形 プリズム反射板サイズ: 0.3 mm 反射面: 7 mm x 7 mm 素材: プラスチック 支持材: ステンレス 取り付け: 通路設置 素材の適合性: アルコール, CleanProof+, ECOLAB, H2O2
	50108300	REF 4-A-50x50	0 ... 0.9 m 0 ... 1.1 m	外形: 方形 反射面: 50 mm x 50 mm 素材: プラスチック 素材の化学名: PMMA 取り付け: 自己粘着
	50110192	REF 6-A-50x50	0 ... 2.2 m 0 ... 2.5 m	外形: 方形 プリズム反射板サイズ: 0.3 mm 反射面: 50 mm x 50 mm 素材: プラスチック 素材の化学名: PMMA 取り付け: 自己粘着

リフレクタ/反射テープ

	製品番号	名称	動作範囲 限界動作範囲	説明
	50116939	TK 10.P	0 ... 0.5 m 0 ... 0.6 m	外形: 丸形 プリズム反射板サイズ: 1.5 mm 反射面の直径: 8.5 mm 素材: プラスチック 支持材: プラスチック 素材の化学名: PES 取り付け: 裏面に貼付できません 素材の適合性: ECOLAB
	50022816	TKS 100X100	0 ... 5 m 0 ... 6 m	外形: 方形 プリズム反射板サイズ: 4 mm 反射面: 96 mm x 96 mm 素材: プラスチック 支持材: プラスチック 素材の化学名: PMMA8N 取り付け: 通路設置, 接着可
	50106958	TKS 20.P	0 ... 0.8 m 0 ... 1 m	外形: 丸形 プリズム反射板サイズ: 2.3 mm 反射面の直径: 17 mm 素材: プラスチック 支持材: プラスチック 素材の化学名: PES 取り付け: M4棒ネジ 素材の適合性: ECOLAB
	50081283	TKS 20X40	0 ... 1.7 m 0 ... 2 m	外形: 方形 プリズム反射板サイズ: 2.3 mm 反射面: 16 mm x 38 mm 素材: プラスチック 支持材: プラスチック 素材の化学名: PMMA8N 取り付け: 通路設置, 接着可
	50106960	TKS 20x40.P	0 ... 1 m 0 ... 1.2 m	外形: 方形 プリズム反射板サイズ: 2.3 mm 反射面: 16 mm x 38 mm 素材: プラスチック 支持材: プラスチック 素材の化学名: PES 取り付け: 通路設置, 接着可 素材の適合性: ECOLAB
	50040820	TKS 40X60	0 ... 2.5 m 0 ... 3 m	外形: 方形 プリズム反射板サイズ: 4 mm 反射面: 37 mm x 56 mm 素材: プラスチック 支持材: プラスチック 素材の化学名: PMMA8N 取り付け: 通路設置, 接着可
	50120538	TKS 40x60.1.AF	0 ... 2.4 m 0 ... 3 m	特別モデル: 曇り止めコーティング 外形: 方形 プリズム反射板サイズ: 2.3 mm 反射面: 37 mm x 56 mm 素材: プラスチック 支持材: プラスチック 素材の化学名: PMMA8N 取り付け: 通路設置, 接着可
	50136383	TKS 40x60.Chem	0 ... 2 m 0 ... 2.5 m	外形: 方形 プリズム反射板サイズ: 2.3 mm 反射面: 37 mm x 56 mm 素材: プラスチック 支持材: プラスチック 素材の化学名: PET 取り付け: 通路設置, 接着可 素材の適合性: アルコール, ECOLAB, H2O2

リフレクタ/反射テープ

	製品番号	名称	動作範囲 限界動作範囲	説明
	50106957	TKS 40x60.P	0 ... 2 m 0 ... 2.5 m	外形: 方形 プリズム反射板サイズ: 4 mm 反射面: 37 mm x 56 mm 素材: プラスチック 支持材: プラスチック 素材の化学名: PES 取り付け: 通路設置, 接着可 素材の適合性: ECOLAB
	50151448	TKS 50x50.1.SC	0 ... 1.5 m 0 ... 1.8 m	外形: 方形 プリズム反射板サイズ: 4 mm 反射面: 51.3 mm x 51.2 mm 素材: プラスチック 支持材: プラスチック 素材の化学名: Solidchem 取り付け: 接着可, 通路設置 素材の適合性: アルコール, ECOLAB, H2O2

製品キー

製品名: AAA35C d EE.GGH/iJ-K

AAA35C	動作原理 LS35C: 一方向-光電センサトランスミッタ LE35C: 一方向-光電センサレシーバ PRK35C: 偏向フィルター付き反射式光ボックス HT35C: バックグラウンドフェードアウト付きの反射式光スイッチ DRT35C: 動的基準スキャナ
d	光のタイプ 省略: 赤い光 I: 赤外線
EE	光源 省略: LED PP: パワーPower PinPoint® LED L1: レーザークラス1
GG	装備 A: 自動コリメーション原理(単一レンズ) D: リダイレクトされた物体の検出 X: 拡張バリエーション XL: 特別に長い光スポット TT: トラッキングありでの非常に透明な表面に対する自動コリメーション原理(単一レンズ) R: 広い検出範囲 XXR: スーパーパワートランスミッタ
H	検出範囲設定 1: ポテンシオメータ270° 2: マルチターンポテンシオメータ 3: ボタンでのティーチン
i	切り替え出力/機能OUT 1/IN: Pin 4 または黒の心線 X: ピン 覆われていない 8: アクティベーション入力 (高い信号でアクティベーション) L: IO-リンクインターフェース (SIO-モード: PNP ライトオン, NPN ダークオン) 4: PNPトランジスタ出力、明るく切り替え 6: プッシュプル (プッシュプル) 切り替え出力、PNP明るく切り替え、NPN暗く切り替え 1: IO-リンク / ライトオン (NPN) / ダークオン (PNP)

製品キー

J	切り替え出力/機能OUT 2/IN: Pin 2 または白の心線 T: ケーブルでのティーチイン G: プッシュプル(プッシュプル)切り替え出力、PNP暗く切り替え、NPN明るく切り替え X: ピン 覆われていない P: PNP-トランジスタ出力、暗く切り替え 6: プッシュプル(プッシュプル)切り替え出力、PNP明るく切り替え、NPN暗く切り替え
K	電氣的接続 省略: ケーブル、標準長さ2000 mm、4配線 200-M12: ケーブル、長さ200mm、M12円形コネクタ、4極、軸方向(プラグ) M12: M12丸形プラグコネクタ、4極(プラグ)

注意



利用可能なすべてのデバイスタイプのリストは、Leuzeのウェブサイトwww.leuze.comにあります。

注意



目的に合ったご利用にご注意ください！




- この製品はセーフティセンサーではなく、個人の保護のためのものではありません。
- この製品は有資格者のみが操作できます。
- 使用目的に応じた製品をご使用してください。

その他の情報

- 周囲温度、動作時: +70°C 短時間のみ (≤ 15分) 許容される
- IP 69K 円形コネクタとの接続のみ
- 光源: 周囲温度25°Cでの平均寿命100,000h
- 両方の出力の出力電流の合計100 mA

アクセサリ

コネクタ関連・コネクタユニット

	製品番号	名称	製品	説明
	50144900	MD 798i-11-82/L5-2222	IO-リンクマスター	消費電流、最大: 11,000 mA インターフェース: IO-リンク, ModbusTCP, PROFINET, イーサネットIP, 自動プロトコル検出 コネクタ: 12 個数 センサのコネクタ: 8 個数 保護等級: IP 67, IP 65, IP 69K

アクセサリ

コネクタ関連・コネクタケーブル

	製品番号	名称	製品	説明
	50130657	KD U-M12-4A-P1-050	接続回線	アプリケーション: 油/潤滑油に耐えられる コネクタ 1: 丸形プラグ, M12, 軸方向, メス, A コード, 4 -極丸形プラグ、LED: いいえ コネクタ 2: オープン末端 シールド: いいえ ケーブル長: 5,000 mm シースの素材: PUR
	50148349	KD U-M12-4A-T0-020 F+B	接続回線	アプリケーション: 清潔および湿った領域, 化学的条件 コネクタ 1: 丸形プラグ, M12, 軸方向, メス, A コード, 4 -極丸形プラグ、LED: いいえ コネクタ 2: オープン末端 シールド: いいえ ケーブル長: 2,000 mm シースの素材: TPE
	50148350	KD U-M12-4A-T0-050 F+B	接続回線	アプリケーション: 化学的条件, 清潔および湿った領域 コネクタ 1: 丸形プラグ, M12, 軸方向, メス, A コード, 4 -極丸形プラグ、LED: いいえ コネクタ 2: オープン末端 シールド: いいえ ケーブル長: 5,000 mm シースの素材: TPE

取り付け技術-取り付けブラケット

	製品番号	名称	製品	説明
	50118543	BT 300M.5	L字金具	取り付け部のモデル: L字型ブラケット 取り付け、設備側: 通路設置 取り付け、デバイス側: ネジ止め可, M4ねじに適合 取り付け部の種類: 調整可 素材: ステンレス

取り付け技術-ボール固定

	製品番号	名称	製品	説明
	50117252	BTU 300M-D12	アセンブリシステム	含む: M4 x 25 ネジ 2本, M4 x 20 ネジ 2本, ワッシャー 4個 取り付け部のモデル: アセンブリシステム 取り付け、設備側: 12mm丸ボール用, 薄板アタッチメントによる取り付け 取り付け、デバイス側: ネジ止め可, M4ねじに適合 取り付け部の種類: クランプ可, 360°回転可, 調整可 素材: 金属
	50120425	BTU 300M.5-D12	アセンブリシステム	含む: M4 x 25 ネジ 2本, M4 x 20 ネジ 2本, M4 取り付けナット 2個, ワッシャー 2個 取り付け部のモデル: アセンブリシステム 取り付け、設備側: 12mm丸ボール用, 薄板アタッチメントによる取り付け 取り付け、デバイス側: ネジ止め可, M4ねじに適合 取り付け部の種類: クランプ可, 360°回転可, 調整可 素材: ステンレス

アクセサリ

注意



利用可能なすべてのアクセサリアイテムのリストは、Leuzeのウェブサイトでアイテム詳細ページのダウンロードタブにあります。