

## Technisch gegevensblad Ultrasoon afstandssensor

Art.-nr.: 50149552

DMU230-6000/LV-M12



Afbeelding kan afwijken

### Inhoud

- Technische gegevens
- Maattekeningen
- Elektrische aansluiting
- Diagrammen
- Bediening en display
- Artikelsleutel
- Opmerkingen
- Toebehoren



## Technische gegevens

### Basisgegevens

Serie	200
omvat	2 st. montagevoer M30

### Speciale uitvoering

Speciale uitvoering	Multiplexbedrijf
	Synchroonbedrijf

### Karakteristieke waarden

MTTF	297 Jaren
------	-----------

### Ultrasoongegevens

Ultrasone frequentie	80 kHz
Uitstraalrichting	aan de voorzijde
Openingshoek	14 °

### Meetgegevens

Meetbereik	600 ... 6.000 mm
Resolutie	1,0 mm
Resolutie analoge uitgang	2 mm
Herhalingsnauwkeurigheid	0,07 %
Referentiegraauwkeurigheid	Eindwaarde
Temperatuurdriift	0,2 %/K
Lineariteitsfout	0,5 %

### Elektrische gegevens

Bluscircuit	Kortsluitbeveiliging
-------------	----------------------

#### Prestatiegegevens

Voedingsspanning $U_B$	18 ... 30 V, DC
Restdrempel	0 ... 10 %, van $U_B$
Nullaststroom	0 ... 45 mA
Schakelhysterese	20 mm

#### Uitgangen

Aantal analoge uitgangen	1 St.
Aantal digitale schakeluitgangen	1 St.
Belastingsweerstand	10.000 $\Omega$

#### Analoge uitgangen

##### Analoge uitgang 1

Type	Spanning
------	----------

#### Schakeluitgangen

Spanningstype	DC
Schakelstroom, max.	100 mA
Schakelspanning	low: $\leq 2$ V

##### Schakeluitgang 1

Schakelement	Transistor, Push-pull
Schakelprincipe	IO-Link / lichtschakelend (PNP)/ donkerschakelend (NPN)

### Tijdgedrag

Schakelfrequentie	2 Hz
Aanspreektijd	250 ms
Gereedheidsvertraging	300 ms

### Interface

Type	IO-Link
<b>IO-Link</b>	
COM-modus	COM2
Profielen	Common Profile
Min. cycle time	COM2 = 2,3 ms
Frametype	2.2
Specificatie	V1.1
Device ID	3096
SIO-modus support	Nee

### Aansluiting

Aantal aansluitingen	1 St.
----------------------	-------

#### Aansluiting 1

Functie	Signaal OUT
	Spanningsvoorziening
	Teach-ingang
Type aansluiting	Ronde stekker
Schroefdraadmaat	M12
Type	male
Materiaal	Metaal
Aantal polen	4 -polig
Codering	A-gecodeerd

### Mechanische gegevens

Bouwworm	cilindrisch
Afmeting ( $\varnothing$ x l)	45,5 mm x 78 mm
Schroefdraadmaat	M30 x 1,5 mm
Materiaal behuizing	Metaal
Behuizing metaal	Messing vernikkeld
Materiaal ultrasoonvormer	Piëzokeramiek (bevat lood-zirkonaat-titanaat (PZT))
Nettogewicht	190 g
Kleur behuizing	zilver

### Bediening en display

Type weergave	LED
Aantal LED's	2 St.

### Omgevingsgegevens

Omgevingstemperatuur bedrijf	-25 ... 70 °C
Omgevingstemperatuur opslag	-25 ... 70 °C

### Certificeringen

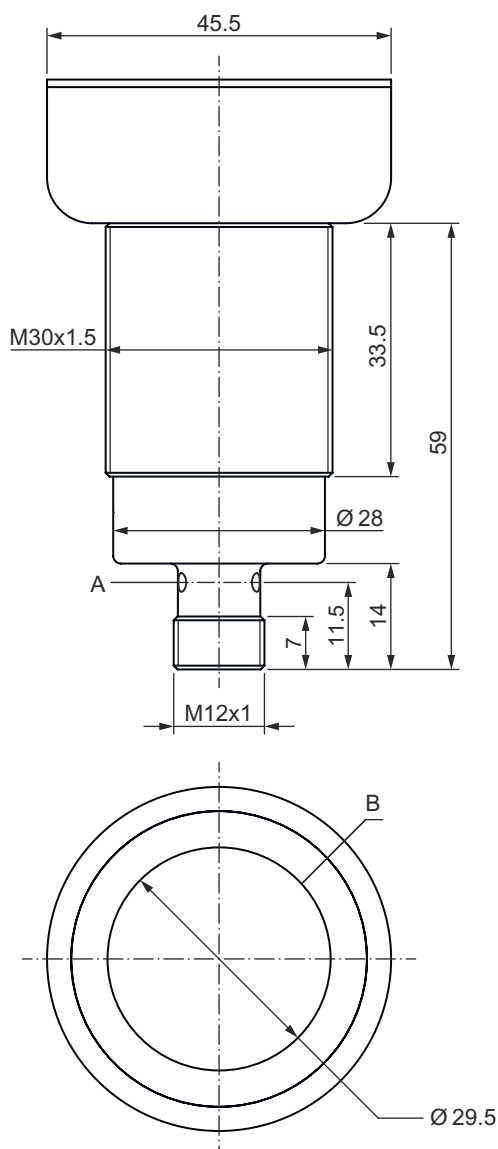
Beschermingsgraad	IP 67
Beschermingsgraad	III
Goedkeuringen	c UL US
Geldige norm	IEC 60947-5-2

## Technische gegevens

Douanetariefnummer	85365019
ECLASS 5.1.4	27272803
ECLASS 8.0	27272803
ECLASS 9.0	27272803
ECLASS 10.0	27272803
ECLASS 11.0	27272803
ECLASS 12.0	27272803
ECLASS 13.0	27272803
ECLASS 14.0	27272803
ETIM 5.0	EC001849
ETIM 6.0	EC001849
ETIM 7.0	EC001849
ETIM 8.0	EC001849
ETIM 9.0	EC001849

# Maattekeningen

Alle maten in millimeter



A LED  
B Geluidsuitgang ultrasoon omvormer

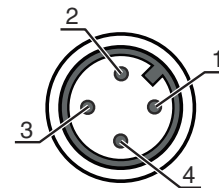
## Elektrische aansluiting

### Aansluiting 1

Functie	Signaal OUT
	Spanningsvoorziening
	Teach-ingang
Type aansluiting	Ronde stekker
Schroefdraadmaat	M12
Type	male
Materiaal	Metaal
Aantal polen	4 -polig
Codering	A-gecodeerd

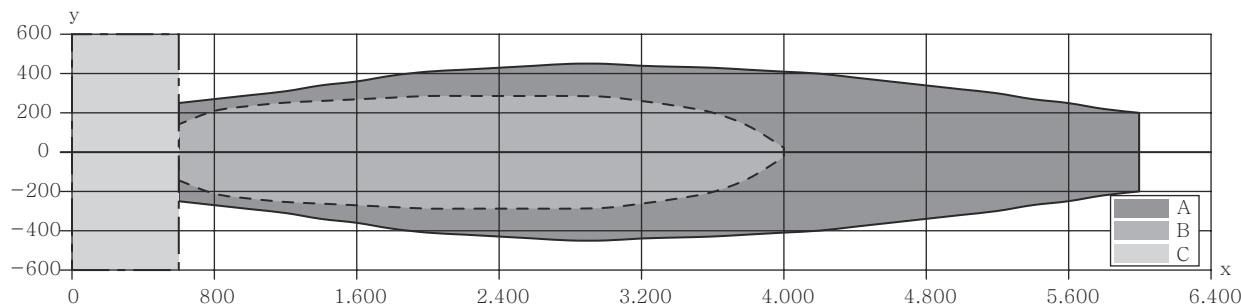
## Elektrische aansluiting

Pin	Pintoewijzing
1	V+
2	OUT mA
3	GND
4	IO-Link / OUT 1



## Diagrammen

### Typisch aanspreekgedrag



x Objectafstand [mm]

y Breedte der geluidsbundel [mm]

A Plaat 200 x 200 mm

B Ronde stang Ø 25 mm

C Minimale afstand in mm

## Bediening en display

LED	Display	Verklaring
1	groen, permanent aan	Bedrijfsgereedheid
	groen, knipperend	IO-Link communicatie
	geel, permanent aan	Schakeluitgang/schakeltoestand

## Artikelsleutel

Artikelaanduiding: AAA2BB-xxxx/CD-EE

<b>AAA</b>	<b>Werkingsprincipe</b> HTU: ultrasoon sensor, diffuse reflectieprincipe met achtergrondonderdrukking DMU: ultrasoon sensor, afstandsmetingsprincipe
<b>2BB</b>	<b>Bouwworm</b> 208: cilindrisch met M8-schroefdraad 212: cilindrisch met M12-schroefdraad 218: cilindrisch met M18-schroefdraad 230: cilindrisch met M30-schroefdraad
<b>xxxx</b>	<b>Reikwijdte</b> Bedrijfsreikwijdte in millimeter
<b>C</b>	<b>Schakeluitgang / functie OUT 1/IN: pin 4</b> 2: NPN-transistoruitgang, lichtschakelend N: NPN-transistoruitgang, donkerschakelend 4: PNP-transistoruitgang, lichtschakelend P: PNP-transistoruitgang, donkerschakelend L: IO-Link

## Artikelsleutel


<b>D</b>	<b>Schakeluitgang / functie OUT 2/IN: pin 2</b> T: teach-in via leiding A: Analoge uitgang stroom (fabrieksinstelling) en spanning V: Analoge uitgang spanning
<b>EE</b>	<b>Elektrische aansluiting</b> M8: ronde M8-stekkerverbinding, 4-polig (connector) M12: ronde M12-stekkerverbinding, 4-polig (connector)

### Opmerking

	↪ Een lijst met alle beschikbare apparaattypen vindt u op de webpagina van Leuze via <a href="http://www.leuze.com">www.leuze.com</a> .
--	---


## Opmerkingen

### **Gebruiken voor het bedoeld gebruik!**

	<ul style="list-style-type: none"> <li>↪ Het product is geen veiligheidssensor en dient niet voor personenbeveiliging.</li> <li>↪ Het product mag alleen door een bevoegd persoon in bedrijf worden gesteld.</li> <li>↪ Het product uitsluitend gebruiken volgens het bedoeld gebruik.</li> </ul>
--	---

## Toebehoren

### Aansluittechniek - aansluitmodule

	Art.-nr.	Benaming	Artikel	Beschrijving
	50144900	MD 798i-11-82/L5-2222	IO-Link master	Type: IO-Link master Stroomopname, max.: 11.000 mA Schakeluitgangen per sensoraansluiting: 1 St. Schakeluitgang: Transistor, PNP Interface: IO-Link, Automatische protocolherkenning, EtherNet IP, Modbus TCP, PROFINET Aansluitingen: 12 St. Sensoraansluitingen: 8 St. Aansluitingen voor spanningsvoorziening: 2 St. Interfaceaansluitingen: 2 St. Beschermsgraad: IP 67, IP 69K, IP 65

### Aansluittechniek - aansluitkabels

	Art.-nr.	Benaming	Artikel	Beschrijving
 	50130652	KD U-M12-4A-V1-050	Aansluitkabel	Aansluiting 1: Ronde stekker, M12, axiaal, female, A-gecodeerd, 4 -polig Ronde stekker, LED: Nee Aansluiting 2: open uiteinde Afgeschermd: Nee Kabellengte: 5.000 mm Materiaal mantel: PVC

## Toebehoren

	Art.-nr.	Benaming	Artikel	Beschrijving
	50130690	KD U-M12-4W-V1-050	Aansluitkabel	Aansluiting 1: Ronde stekker, M12, gebogen, female, A-gecodeerd, 4 -polig Ronde stekker, LED: Nee Aansluiting 2: open uiteinde Afgeschermd: Nee Kabellengte: 5.000 mm Materiaal mantel: PVC

## Bevestigingstechniek - bevestigingshoekprofielen

	Art.-nr.	Benaming	Artikel	Beschrijving
	50113510	BT D30M.5	Hoekbeugel	Diameter, inwendig: 30,2 mm Uitvoering van bevestigingsonderdeel: Hoek L-vorm Bevestiging, installatiezijde: Doorgaande bevestiging Bevestiging, apparaatzijde: schroefbaar Type bevestigingsonderdeel: star Materiaal: RVS

## Bevestigingstechniek - bevestigingen voor ronde stangen

	Art.-nr.	Benaming	Artikel	Beschrijving
	50111503	MC 030K	Klemstuk	Diameter, inwendig: 30 mm Uitvoering van bevestigingsonderdeel: Klemhouder Bevestiging, installatiezijde: Doorgaande bevestiging Bevestiging, apparaatzijde: klembaar Type bevestigingsonderdeel: star Materiaal: Kunststof

### Opmerking



Een lijst met alle beschikbare toebehoren vindt u op de webpagina van Leuze onder het downloadtabblad van de artikeldetailpagina.