

기술 데이터 시트

신호 타워 요소

품목 번호: 50130437

E7-MW1

내용

- 기술 데이터
- 치수 도면
- 전기 연결
- 참고



그림과 차이가 날 수 있습니다



기술 데이터

기본 데이터

시리즈	E7
-----	----

연결

연결 1	
연결부 종류	단자
터미널 종류	인장 스프링 기술

기술 데이터

디자인	원주형
치수(Ø x 길이)	70 mm x 81 mm
하우징 재료	플라스틱
순중량	153 g
하우징 색상	흑색
고정 부품 버전	브래킷 설치
고정 방식, 시스템 측	나사 조립식/수직
반구형 렌즈 모듈	최대 5개
모듈 홀더	한쪽
앤드 캡 개수	1 개수

환경 데이터

작동 시 주변 온도	-30 ... 60 °C
------------	---------------

인증

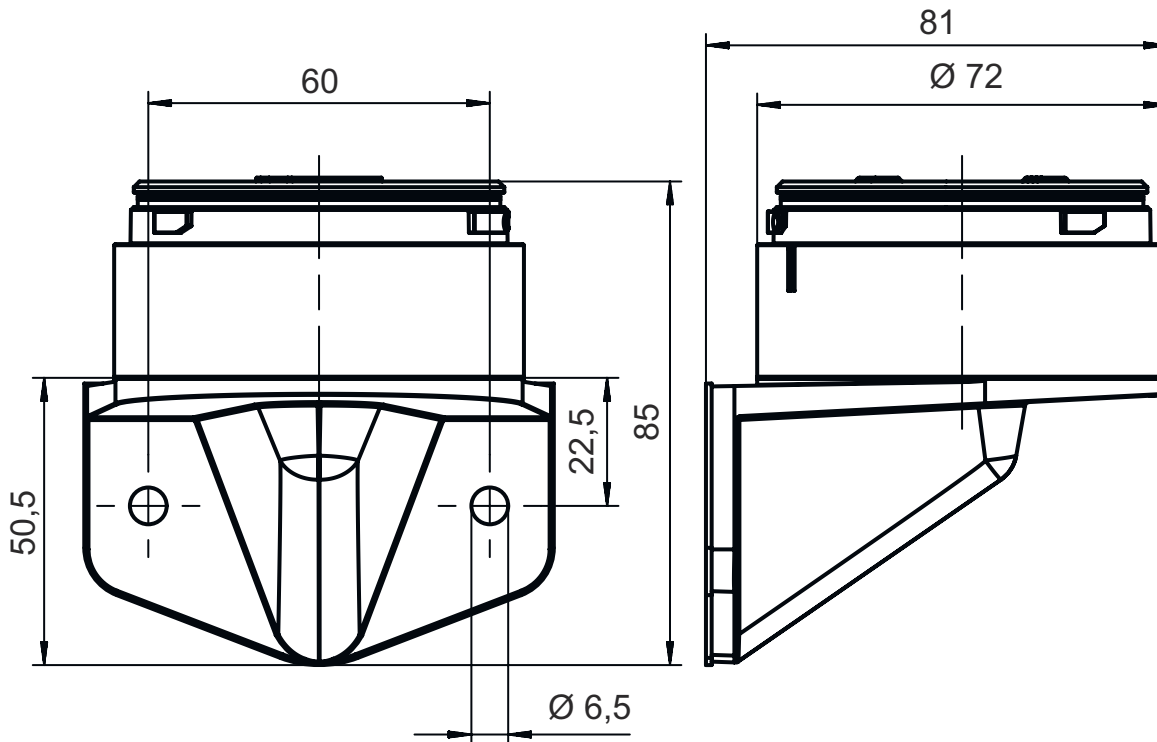
보호 등급	IP 66
-------	-------

분류

HS 번호	85318070
ECLASS 5.1.4	27371235
ECLASS 8.0	27371235
ECLASS 9.0	27371232
ECLASS 10.0	27371235
ECLASS 11.0	27371235
ECLASS 12.0	27371235
ECLASS 13.0	27371235
ECLASS 14.0	27371235
ECLASS 15.0	27371235
ECLASS 16.0	27371235
ETIM 5.0	EC001154
ETIM 6.0	EC001154
ETIM 7.0	EC001154
ETIM 8.0	EC001154
ETIM 9.0	EC001154
ETIM 10.0	EC001154
UNSPSC 26.08	32151500

치수 도면

전체 치수 정보(mm)




전기 연결

연결 1


연결부 종류	단자
터미널 종류	인장 스프링 기술

참고

 **용도에 맞게 사용해야 합니다!**

	<ul style="list-style-type: none"> ⌘ 이 제품은 안전 센서가 아니므로 사람을 보호할 용도가 아닙니다. ⌘ 자격이 있는 사람만 제품을 작동해야 합니다. ⌘ 용도에 맞게 준수하여 사용하십시오.
--	--

 **UL 어플리케이션에서:**

	<ul style="list-style-type: none"> ⌘ UL 어플리케이션에서는 NEC(National Electric Code)에 따른 등급 2 회로에서만 사용을 허용합니다.
--	--