

Hoja técnica

Reflector

Código: 50000068

HTK 82

Contenido

- Datos técnicos
- Dibujos acotados
- Conexión eléctrica



La figura puede variar

Datos técnicos

Versión especial

Versión especial	Calefacción
------------------	-------------

Datos eléctricos

Datos de potencia

Tensión de alimentación U_B	230 ... 230 V, CA
Consumo de potencia, máx.	3,4 W

Respuesta temporal

Conexión

Conexión 1

Función	Alimentación de tensión
Tipo de conexión	Cable
Longitud de cable	5.000 mm
Material de cubierta	PVC
Color de cable	Negro
Número de conductores	2 hilos

Datos mecánicos

Diseño	Redondo
Medida de montaje, espesor	21 mm
Medida de montaje, diámetro	93 mm
Superficie de reflexión, diámetro	78 mm
Material del reflector	Plástico
Material de soporte	Plástico
Denominación química material del reflector	PMMA8N
Estructura de superficie activa	Triple
Peso neto	250 g
Tipo de fijación	Fijación pasante

Datos ambientales

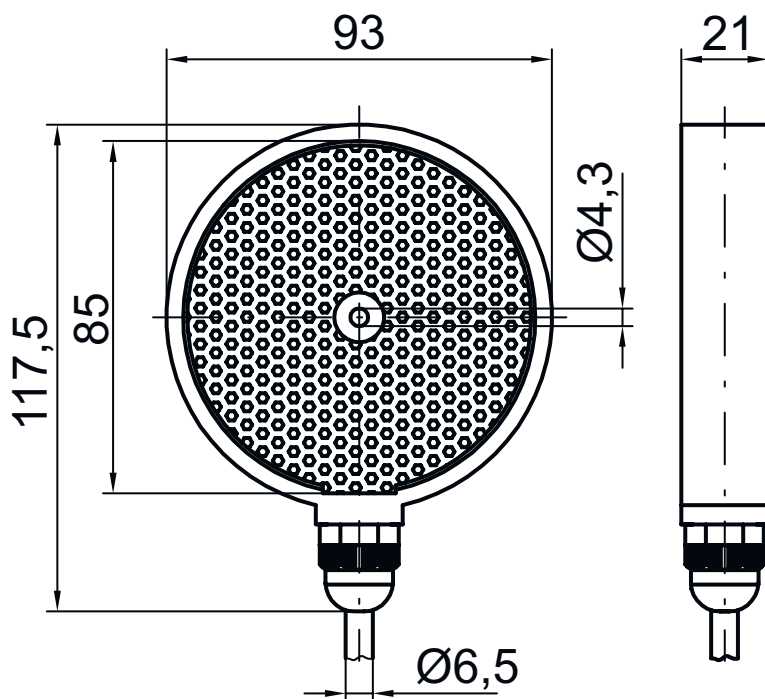
Temperatura ambiente en servicio	-40 ... 70 °C
----------------------------------	---------------

Clasificación

Número de arancel	39269097
ECLASS 5.1.4	27279203
ECLASS 8.0	27279203
ECLASS 9.0	27273601
ECLASS 10.0	27273601
ECLASS 11.0	27273601
ECLASS 12.0	27273601
ECLASS 13.0	27273601
ECLASS 14.0	27273601
ETIM 5.0	EC002467
ETIM 6.0	EC002467
ETIM 7.0	EC002467
ETIM 8.0	EC002467
ETIM 9.0	EC002467

Dibujos acotados

Todas las medidas en milímetros



Conexión eléctrica

Conexión 1

Función	Alimentación de tensión
Tipo de conexión	Cable
Longitud de cable	5.000 mm
Material de cubierta	PVC
Color de cable	Negro
Número de conductores	2 hilos

Pin

Color de conductor

1	Azul
2	Marrón