

## Folha de dados técnicos

### Barreira de luz de segurança de feixe único,

N.º do art.: 50126549

SLS46CI-40.K48



#### Conteúdo

- Dados técnicos
- Desenhos dimensionais
- Conexão elétrica
- Operação e indicação
- Receptores apropriados
- Notas
- Outras informações
- Acessórios



## Dados técnicos

### Dados básicos

|       |     |
|-------|-----|
| Série | 46C |
|-------|-----|

### Versão especial

|                 |                     |
|-----------------|---------------------|
| Versão especial | Entrada de ativação |
|-----------------|---------------------|

### Funções

|         |                     |
|---------|---------------------|
| Funções | Entrada de ativação |
|---------|---------------------|

### Parâmetros característicos

|                          |   |
|--------------------------|---|
| Tipo                     | 4, IEC/EN 61496, em conjunto com um relé de segurança MSI-TRMB        |
| SIL                      | 3, IEC 61508, em conjunto com um relé de segurança MSI-TRMB           |
| SILCL                    | 3, IEC/EN 62061, em conjunto com um relé de segurança MSI-TRMB        |
| Performance Level (PL)   | e, EN ISO 13849-1:2008, Em conjunto com um relé de segurança MSI-TRMB |
| MTTF <sub>d</sub>        | 900 anos, EN ISO 13849-1  |
| Vida útil T <sub>M</sub> | 20 anos, EN ISO 13849-1   |
| Categoria                | 4, EN ISO 13849:2008, Em conjunto com um relé de segurança MSI-TRMB   |

### Dados óticos

|                            |                    |
|----------------------------|--------------------|
| Alcance de operação        | 0,25 ... 40 m      |
| Limite do alcance          | 0,25 ... 48 m      |
| Fonte de luz               | LED, Infravermelho |
| Comprimento de onda        | 940 nm             |
| Forma do sinal transmitido | Pulsado            |
| Grupo de LEDs              | 1                  |
| Ângulo de abertura, máx.   | -2,5 ... 2,5 °     |

### Dados elétricos

|                      |  |
|----------------------|--|
| Proteção do circuito | Proteção contra curto-circuito<br>Proteção contra troca de polos |
|----------------------|--|

#### Dados de desempenho

|                                      |  |
|--------------------------------------|--|
| Tensão de alimentação U <sub>B</sub> | 24 V, CC, -20 ... 20 %, Incl. ondulação residual |
| Ondulação residual                   | 10 %, De U <sub>B</sub>                          |
| Corrente sem carga                   | 0 ... 40 mA                                      |

#### Entradas

|                                |         |
|--------------------------------|---------|
| Número de entradas de ativação | 1 Unid. |
|--------------------------------|---------|

#### Entradas de ativação

|                                 |                           |
|---------------------------------|---------------------------|
| Tipo de tensão                  | CC                        |
| Tensão de chaveamento           | high: ≥8V<br>low: ≤ 1,5 V |
| Tensão de chaveamento high mín. | 8 V                       |
| Tensão de chaveamento low máx.  | 1,5 V                     |
| Atraso de ativação/bloqueio     | 1 ms                      |
| Resistência de entrada          | 10.000 Ω, -30 ... 30 %    |

#### Entrada de ativação 1

|                              |                  |
|------------------------------|------------------|
| Ocupação                     | Conexão 1, fio 4 |
| Estado de chaveamento active | high             |

### Comportamento temporal

|                           |        |
|---------------------------|--------|
| Frequência de chaveamento | 250 Hz |
| Tempo de resposta         | 2,5 ms |
| Período de inicialização  | 300 ms |

### Conexão

|                    |         |
|--------------------|---------|
| Número de conexões | 1 Unid. |
|--------------------|---------|

#### Conexão 1

|                          |                                   |
|--------------------------|-----------------------------------|
| Função                   | Alimentação de tensão<br>Sinal IN |
| Tipo de conexão          | Cabo                              |
| Comprimento do cabo      | 2.000 mm                          |
| Material da bainha       | PUR                               |
| Número de fios           | 4 fios                            |
| Seção transversal do fio | 0,21 mm <sup>2</sup>              |

### Dados mecânicos

|                                      |                           |
|--------------------------------------|---------------------------|
| Execução                             | Cúbico                    |
| Dimensões (L x A x C)                | 20,5 mm x 76,3 mm x 44 mm |
| Material da carcaça                  | Plástico                  |
| Carcaça plástico                     | PC-PBT                    |
| Material da cobertura da parte ótica | Plástico / PMMA           |
| Peso líquido                         | 50 g                      |
| Cor da carcaça                       | Amarelo                   |
| Tipo de fixação                      | Fixação de passagem       |
| Compatibilidade do material          | ECOLAB                    |

### Operação e indicação

|                   |         |
|-------------------|---------|
| Tipo de indicação | LED     |
| Número de LEDs    | 2 Unid. |

### Dados do ambiente

|                                     |               |
|-------------------------------------|---------------|
| Temperatura ambiente, operação      | -30 ... 60 °C |
| Temperatura ambiente, armazenamento | -30 ... 70 °C |

### Certificações

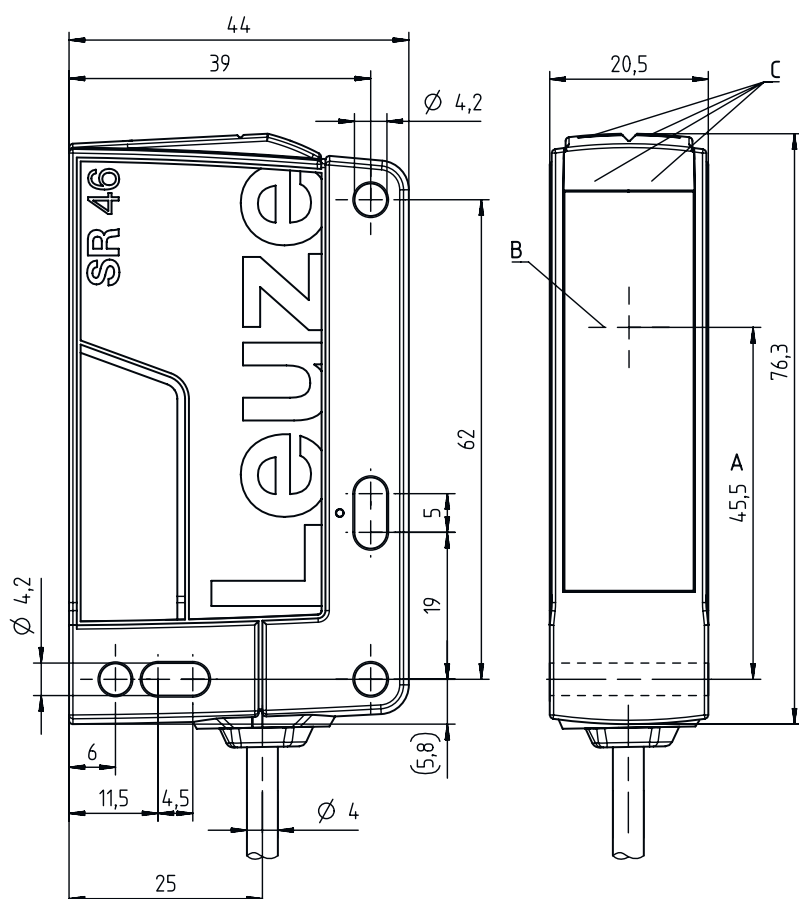
|                           |                             |
|---------------------------|-----------------------------|
| Grau de proteção          | IP 67<br>IP 69K             |
| Classe de proteção        | III, Tensão padrão 50 V     |
| Certificações             | c TÜV NRTL US<br>c UL US    |
| Conjunto de normas válido | IEC 60947-5-2, IEC/EN 61496 |

## Dados técnicos

|                           |          |
|---------------------------|----------|
| Número da pauta aduaneira | 85365019 |
| ECLASS 5.1.4              | 27272701 |
| ECLASS 8.0                | 27272701 |
| ECLASS 9.0                | 27272701 |
| ECLASS 10.0               | 27272701 |
| ECLASS 11.0               | 27272701 |
| ECLASS 12.0               | 27272701 |
| ECLASS 13.0               | 27272701 |
| ECLASS 14.0               | 27272701 |
| ETIM 5.0                  | EC001831 |
| ETIM 6.0                  | EC001831 |
| ETIM 7.0                  | EC001831 |
| ETIM 8.0                  | EC001831 |
| ETIM 9.0                  | EC001831 |

## Desenhos dimensionais

Todas as medidas em milímetros



- A Eixo ótico
- B Transmissor e receptor
- C Diodos indicadores verdes/amarelos

## Conexão elétrica

### Conexão 1

|                          |                       |
|--------------------------|-----------------------|
| Função                   | Alimentação de tensão |
|                          | Sinal IN              |
| Tipo de conexão          | Cabo                  |
| Comprimento do cabo      | 2.000 mm              |
| Material da bainha       | PUR                   |
| Cor do cabo              | Preto                 |
| Número de fios           | 4 fios                |
| Seção transversal do fio | 0,21 mm <sup>2</sup>  |

### Cor do fio


### Ocupação dos fios

|        |        |
|--------|--------|
| Marrom | +24 V  |
| Branco | n.c.   |
| Azul   | GND    |
| Preto  | active |

## Operação e indicação

| LED | Display               | Significado         |
|-----|-----------------------|---------------------|
| 1   | Verde, luz contínua   | Pronto para operar  |
| 2   | Amarelo, luz contínua | Transmissor ativado |

## Receptores apropriados

|   | N.º do art. | Designação       | Artigo  | Descrição   |
|---|-------------|------------------|---|---|
|  | 50126331    | SLE46CI-40.K4/4P | Barreira de luz de segurança de feixe único, receptor | Tempo de resposta: 2,5 ms<br>Conexão: Cabo, 2.000 mm, PUR |

## Notas



### Respeitar a utilização prevista!



- ↪ O produto só deve ser colocado em operação por pessoas capacitadas.
- ↪ Aplique o produto apenas de acordo com a sua utilização prevista.

### ATENÇÃO!



- ↪ Os sensores de segurança SLS46CK4 funcionam como um AOPD do tipo 4 só em conjunto com os relés de segurança MSI-TRM.
- ↪ Consulte o manual de instruções dos relés de segurança MSI-TRM para obter informações sobre montagem, conexões elétricas e operação.

## Notas

### Em caso de aplicações UL:





- ↳ Certificados: UL 508, C22.2 No.14-13
- ↳ Somente para o emprego em circuitos de corrente de «Classe 2»
- ↳ These proximity switches shall be used with UL Listed Cable assemblies rated 30V, 0.5A min, in the field installation, or equivalent (categories: CYJV/ CYJV7 or PVVA/PVVA7)

## Outras informações


- Limite típico do alcance: alcance máx. atingível sem reserva de funcionamento
- Alcance de operação: alcance recomendado com reserva de funcionamento
- Fonte de luz: vida útil média de 100.000h com temperatura ambiente de 25 °C

## Acessórios


### Tecnologia de conexão - Unidade de conexão

|  | N.º do art. | Designação  | Artigo            | Descrição |
|--|-------------|-------------|-------------------|-----------|
|   | 547931      | MSI-TRMB-01 | Relé de segurança |           |
|  | 547932      | MSI-TRMB-02 | Relé de segurança |           |

### Tecnologia de fixação - Suportes de fixação

|   | N.º do art. | Designação | Artigo             | Descrição  |
|---|-------------|------------|--------------------|--|
|  | 50105315    | BT 46      | Suporte de fixação | Versão do suporte de fixação: Ângulo em forma de L<br>Fixação, lado da instalação: Fixação de passagem<br>Fixação, lado do dispositivo: Parafusável<br>Tipo de suporte de fixação: Rígido<br>Material: Metal |

**Acessórios****Muting - Sistemas de montagem**

|   | <b>N.º do art.</b> | <b>Designação</b> | <b>Artigo</b>       | <b>Descrição</b>  |
|---|--------------------|-------------------|---------------------|---|
|  | 50117252           | BTU 300M-D12      | Sistema de montagem | Versão do suporte de fixação: Sistema de montagem<br>Fixação, lado da instalação: Para barra redonda 12 mm, Fixação de aperto por chapa<br>Fixação, lado do dispositivo: Parafusável, Adequado para parafusos M4<br>Tipo de suporte de fixação: Apertável com terminal, Ajustável, Girável em 360°<br>Material: Metal |

**Nota**

↳ Uma lista com todos os artigos de acessórios disponíveis encontra-se na página da Leuze na internet, na guia Download da página de detalhes do artigo.