

Karta danych technicznych

Reflektor

Nr art.: 50000068

HTK 82

Treść

- Dane techniczne
- Rysunki wymiarowe
- Przyłącze elektryczne



Ilustracja może się różnić od stanu rzeczywistego

Dane techniczne

Wersja specjalna

Wersja specjalna	Ogrzewanie
------------------	------------

Dane elektryczne

Parametry wydajnościowe

Napięcie zasilania U_B	230 ... 230 V, AC
Pobór mocy, maks.	3,4 W

Zachowanie czasowe

Przyłącze

Przyłącze 1

Funkcja	Zasilanie napięciem
Rodzaj przyłącza	Przewód
Długość przewodu	5.000 mm
Materiał płaszcz	PVC
Kolor przewodu	czarny
Liczba żył	2 -wire

Dane mechaniczne

Konstrukcja	okrągły
Grubość wymiaru montażowego	21 mm
Średnica wymiaru montażowego	93 mm
Średnica powierzchni refleksyjnej	78 mm
Materiał reflektora	Tworzywo sztuczne
Materiał nośnika	Tworzywo sztuczne
Chemiczne oznaczenie materiału reflektora	PMMA8N
Struktura powierzchni aktywnej	Triple
Masa netto	250 g
Rodzaj mocowania	Mocowanie przelotowe

Parametry otoczenia

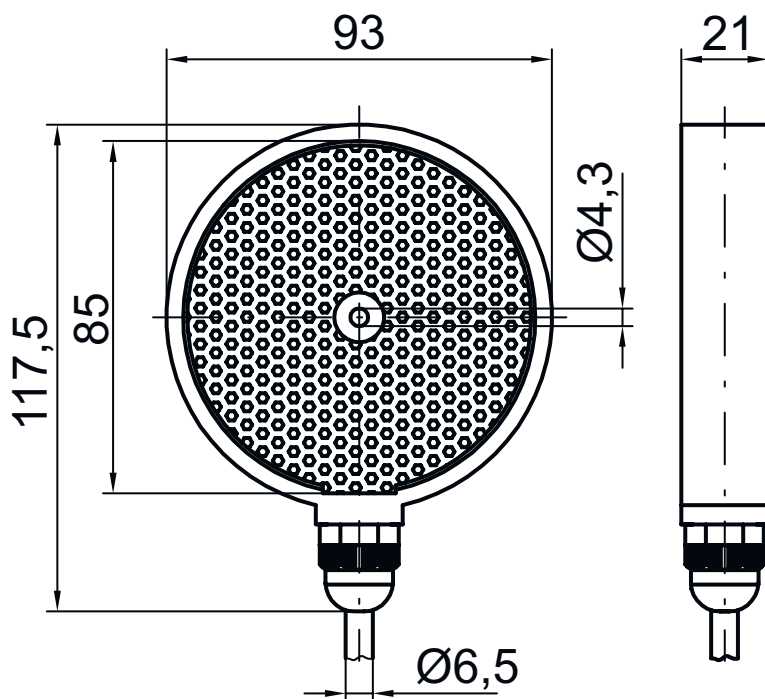
Temperatura otoczenia podczas pracy	-40 ... 70 °C
-------------------------------------	---------------

Klasyfikacja

Numer taryfy celnej	39269097
ECLASS 5.1.4	27279203
ECLASS 8.0	27279203
ECLASS 9.0	27273601
ECLASS 10.0	27273601
ECLASS 11.0	27273601
ECLASS 12.0	27273601
ECLASS 13.0	27273601
ECLASS 14.0	27273601
ETIM 5.0	EC002467
ETIM 6.0	EC002467
ETIM 7.0	EC002467
ETIM 8.0	EC002467
ETIM 9.0	EC002467

Rysunki wymiarowe

Wszystkie wymiary są podane w milimetrach



Przylącze elektryczne

Przylącze 1

Funkcja	Zasilanie napięciem
Rodzaj przylącza	Przewód
Długość przewodu	5.000 mm
Materiał płaszczka	PVC
Kolor przewodu	czarny
Liczba żył	2 -wire

Pin

Kolor żyły

1	niebieski
2	brązowy