

Teknik veri sayfası

Sensör kapasitif

Ürün no.: 50135704

LCS-1M18M-F08PNO-M12

İçerik

- Teknik veriler
- Boyutlandırılmış çizimler
- Elektrik bağlantısı
- Devre şeması
- Kumanda ve gösterge
- Ürün anahtarı
- Uyarılar
- Aksesuarlar



Şekil farklılık gösterebilir



Teknik veriler

Temel veriler

Seri	LCS-1
Anahtarlama mesafesi S_n	1 ... 8 mm
Güvenilir çalışma mesafesi	8 mm

Elektrik verileri

Koruma devresi	Kısa devre koruması Ters kutup koruması
----------------	--------------------------------------------

Güç verileri

Besleme gerilimi U_B	10 ... 30 V, DC
Artık dalgalanma	0 ... 10 %, U_B
Açık devre akımı	15 mA
Sıcaklık kayması, maks. (% cinsinden başlangıç S_n)	20 %
Tekrar edilebilirlik, maks. (% cinsinden başlangıç S_n)	2 %
Ölçüm işletmesi akımı	100 mA

Çıkışlar

Dijital anahtarlama çıkışı sayısı	1 Adet
-----------------------------------	--------

Anahtarlama çıkışları

Tür	Dijital anahtarlama çıkışı
Voltaj türü	DC

Anahtarlama çıkışı 1

Tahsis	Bağlantı 1, pin 4
Anahtarlama elemanı	Transistör, PNP
Anahtarlama prensibi	Kapatici (NO)

Zaman davranışı

Anahtarlama frekansı	100 Hz
----------------------	--------

Bağlantı

Bağlantı sayısı	1 Adet
-----------------	--------

Bağlantı 1

İşlev	Gerilim beslemesi Sinyal ÇIKIŞ
Bağlantı türü	Yuvarlak konektör
Vida dişi büyüklüğü	M12
Tip	erkek
Malzeme	Plastik
Kutup sayısı	4 kutuplu
Kodlama	A kodlu

Mekanik bilgiler

Yapı şekli	Silindirik
Vida dişi büyüklüğü	M18 x 1 mm
Ölçü (\varnothing x U)	18 mm x 88,5 mm
Montaj türü	Gömülü
Malzeme gövde	Metal Paslanmaz çelik
Paslanmaz çelik gövde	V2A
Malzeme aktif yüzey	Plastik, Polibütilen (PBT)
Kapak malzemesi	Plastik, Polibütilen (PBT)/poliamit (PA 12)
Net ağırlık	54 g

Kumanda ve gösterge

Gösterge türü	LED
LED sayısı	2 Adet
Kumanda elemanları	Çok geçişli potansiyometre (12 geçişli)
Kumanda elemanının işlevi	Hassasiyet ayarı
Anahtarlama mesafesi ayarlanabilir	Evet

Çevresel veriler

Ortam sıcaklığı işletim	-25 ... 85 °C
-------------------------	---------------

Sertifikalar

Koruma sınıfı	IP 67
Güvenlik sınıfı	III
Sertifikasyonlar	c UL US
Geçerli norm	IEC 60947-5-2

Düzeltilme faktörleri

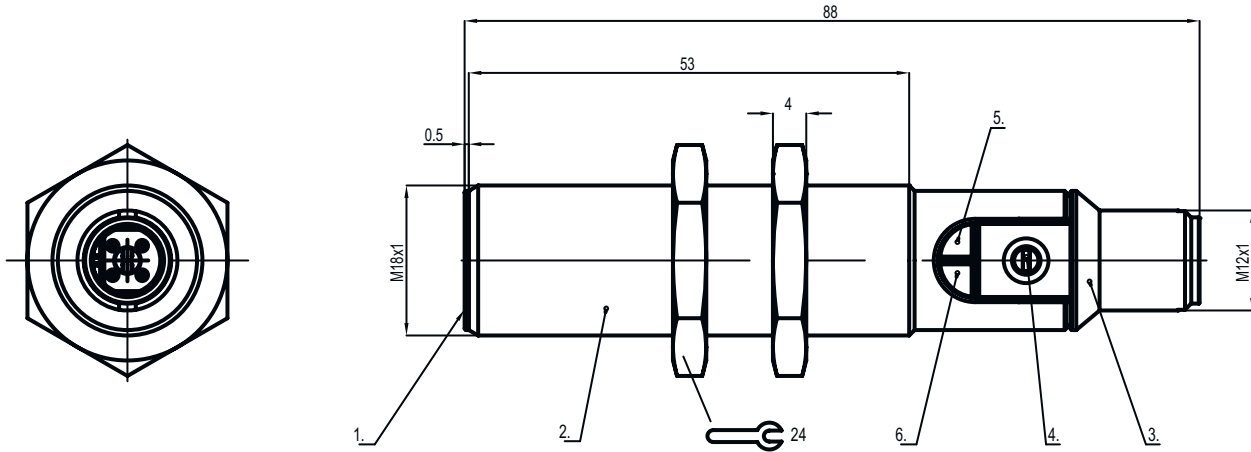
Aseton	0,75
Akrilik reçine	0,1 ... 0,25
Alkol	0,85
Amonyak	0,7 ... 0,85
Anilin	0,4
Benzin	0,1
Selüloit	0,15
Klor sıvısı	0,1
Ebonit	0,15
Epoksit reçine	0,15 ... 0,35
Petrol	0,05
Etanol	0,85
Etilen glikol	0,93
Freon R22 ve 502 (sıvı)	0,35
Tahıl	0,15 ... 0,3
Cam	0,2 ... 0,55
Gliserin	0,98
Kauçuk	0,15 ... 0,9
Ahşap, ıslak	0,6 ... 0,85
Ahşap, kuru	0,1 ... 0,4
Karbonik asit	0
Hava	0
Mermer	0,5
Un	0,05
Melamin reçine	0,25 ... 0,55
Süt tozu	0,2
Naylon	0,2 ... 0,3
Yağlı kağıt	0,25
Kağıt	0,1
Poliamit	0,3
Polyester reçine	0,15 ... 0,5
Prespan	0,1 ... 0,3
PTFE	0,1
Kuvars cam	0,2
Tuz	0,35
Kum	0,15 ... 0,3
Su	1
Çimento tozu	0,25
Şeker	0,15

Teknik veriler

Gümrük taife numarası	85365019
ECLASS 5.1.4	27270102
ECLASS 8.0	27270102
ECLASS 9.0	27270102
ECLASS 10.0	27270102
ECLASS 11.0	27270102
ECLASS 12.0	27274201
ECLASS 13.0	27274201
ECLASS 14.0	27274201
ETIM 5.0	EC002715
ETIM 6.0	EC002715
ETIM 7.0	EC002715
ETIM 8.0	EC002715
ETIM 9.0	EC002715

Boyutlandırılmış çizimler

Tüm ölçü bilgileri milimetre cinsindedir



- | | |
|---------------|-----------------------------------------|
| 1 aktif yüzey | 4 Potansiyometre |
| 2 Gövde | 5 LED yeşil, çalışma voltajı göstergesi |
| 3 Kapak | 6 LED sarı, işlev göstergesi |

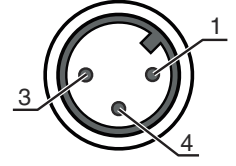
Elektrik bağlantısı

Bağlantı 1

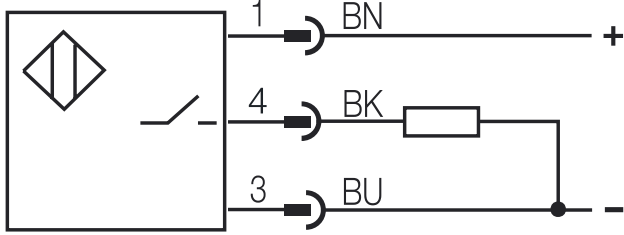
İşlev	Gerilim beslemesi
	Sinyal ÇIKIŞ
Bağlantı türü	Yuvarlak konnektör
Vida dişi büyüklüğü	M12
Tip	erkek
Malzeme	Plastik
Kutup sayısı	4 kutuplu
Kodlama	A kodlu

Elektrik bağlantısı

Pin	Pin tahsisi	İletken rengi
1	+10...30 V DC	kahverengi
2	n.c.	-
3	GND	Mavi
4	ÇIKIŞ	siyah



Devre şeması



Kumanda ve gösterge

LED	Ekran	Anlam
1	yeşil, sürekli ışık	Hazır
2	sarı, sürekli ışık	Anahtarlama çıkışı/anahtarlama durumu

Ürün anahtarı

Parça atama: LCS-ABBBC-DDDEFF-GHHHIJJJ KK

LCS	Çalışma prensibi LCS: Kapasitif sensör
A	Seri 1: Yapı serisi 1 "Extended" 2: Yapı serisi 2 "Advanced"
BBB	Yapı şekli M12: M12 x 1 dış dişli seri M18: M18 x 1 dış dişli seri M30: M30 x 1.5 dış dişli seri Q40: Kübik yapı şeklinde seri, uzunluk 40 mm Q54: Kübik yapı şeklinde seri, uzunluk 54 mm
C	Gövde malzemesi B: Piring M: Metal P: Plastik/PBT T: PTFE
DDD	Ölçüm aralığı / montaj türü F03: Tipik tarama aralığı sınırı 3,0 mm / gömülü monte edilebilir F04: Tipik tarama aralığı sınırı 4,0 mm / gömülü monte edilebilir F05: Tipik tarama aralığı sınırı 5,0 mm / gömülü monte edilebilir F06: Tipik tarama aralığı sınırı 6,0 mm / gömülü monte edilebilir F08: Tipik tarama aralığı sınırı 8,0 mm / gömülü monte edilebilir F10: Tipik tarama aralığı sınırı 10,0 mm / gömülü monte edilebilir F15: Tipik tarama aralığı sınırı 15,0 mm / gömülü monte edilebilir F20: Tipik tarama aralığı sınırı 20,0 mm / gömülü monte edilebilir N06: Tipik tarama aralığı sınırı 6,0 mm / gömülü monte edilemez N08: Tipik tarama aralığı sınırı 8,0 mm / gömülü monte edilemez N15: Tipik tarama aralığı sınırı 15,0 mm / gömülü monte edilemez N25: Tipik tarama aralığı sınırı 25,0 mm / gömülü monte edilemez N30: Tipik tarama aralığı sınırı 30,0 mm / gömülü monte edilemez
E	Çıkış fonksiyonu B: Normalde kapalı ve normalde açık kontak N: NPN P: PNP

Ürün anahtarı

FF	Çıkış sinyali tipi NC: Normalde kapalı kontak NO: Normalde açık kontak NP: Programlanabilir
G	Bağlantı kablosu K: Kablo kullanılmayan: kablo yok
HHH	Kablo uzunluğu 020: Uzunluk 2.000 mm 003: Uzunluk 300 mm kullanılmayan: kablo yok
I	Kablo malzemesi P: PUR T: PTFE V: PVC
JJJ	Elektrik bağlantısı M08: M8 yuvarlak soket bağlantısı, 3 kutuplu M12: M12 yuvarlak soket bağlantısı, 4 kutuplu (konnektör)
KK	Özel ekipman L: IO-Link arayüzü T: Tanıtma Kullanılmayan: özel ekipman yoktur

Uyarı



☞ Mevcut tüm cihaz modellerine sahip bir listeyi, www.leuze.com Leuze internet sitesinde bulabilirsiniz.

Uyarılar



Kullanım amacına dikkat edin!



- ☞ Ürün bir emniyet sensörü değildir ve personel koruma amaçlı değildir.
- ☞ Ürün sadece yetkili kişiler tarafından kullanılmalıdır.
- ☞ Ürünü sadece amacına uygun kullanıma göre kullanın.

Aksesuarlar

Bağlantı teknolojisi - bağlantı kabloları

	Ürün no.	Adı	Ürün	Tanım
	50130654	KD U-M12-4A-P1-020	Bağlantı kablosu	Bağlantı 1: Yuvarlak konnektör, M12, eksenel, dişi, A kodlu, 4 kutuplu Yuvarlak konnektör, LED: Hayır Bağlantı 2: açık uç Korumalı: Hayır Kablo uzunluğu: 2.000 mm Malzeme kılıf: PUR
	50130657	KD U-M12-4A-P1-050	Bağlantı kablosu	Bağlantı 1: Yuvarlak konnektör, M12, eksenel, dişi, A kodlu, 4 kutuplu Yuvarlak konnektör, LED: Hayır Bağlantı 2: açık uç Korumalı: Hayır Kablo uzunluğu: 5.000 mm Malzeme kılıf: PUR

Aksesuarlar

Uyarı



☞ Mevcut tüm aksesuarların bir listesini, Leuze'nin internet sitesinde, ürün ayrıntıları sayfasındaki İndir sekmesinde bulabilirsiniz.