

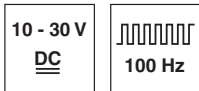
SLSR 25B

Fotocellula a barriera di sicurezza

it_07-2016/06 50110388-05

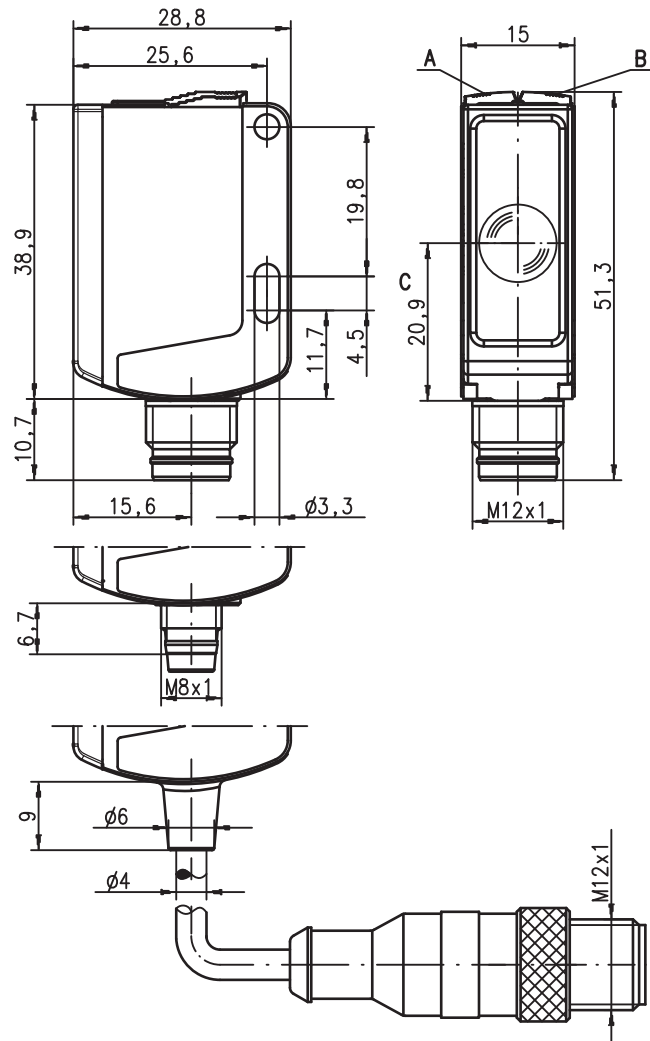


0 ... 22m



- Fotocellula a barriera di sicurezza con luce rossa visibile, tipo 2 secondo EN IEC 61496-2, EN ISO 13849-1:2015 categoria 2 PL c
- Forma compatta con robusto alloggiamento di plastica nel grado di protezione IP 66/IP 67 per l'impiego industriale
- Rapido allineamento tramite brightVision®
- Uscite push-pull (controfase)

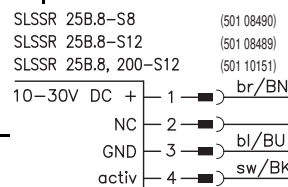
Disegno quotato



- A Diode indicatore verde
- B Diode indicatore giallo
- C Asse ottico

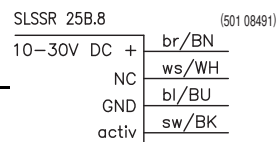
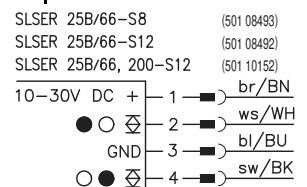
Collegamento elettrico

Trasmittitore

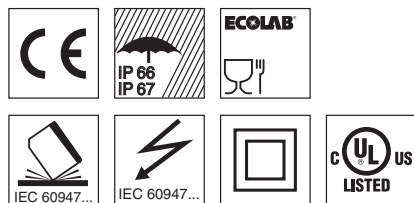
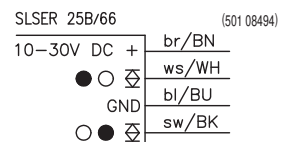


Connettore a spina,
4 poli

Ricevitore



Cavo,
4 poli



Accessori:

(da ordinare a parte)

- Sistemi di fissaggio (BT 25, UMS 25...)
- Connettori M12 (KD ...)
- Cavi confezionati M12 (K-D ...)
- Centralina di controllo tipo 2
 - MSI-TR1B-01 (cod. art. 547958)
 - MSI-TR1B-02 (cod. art. 547959)
- Sensorscope SAT 5 (controllo dell'orientamento, cod. art. 50109545)

Con riserva di modifiche • DS_SLSR25B_it_50110388_05.fm

Dati tecnici

Dati di rilievo per la sicurezza

Tipo secondo EN IEC 61496-2	tipo 2
Performance Level (PL) secondo EN ISO 13849-1 ¹⁾	PL c
Categoria secondo EN ISO 13849-1 ¹⁾	cat. 2
Periodo medio fino ad un guasto pericoloso (MTTFd)	425 anni
Durata di utilizzo (TM)	20 anni

Dati ottici

Portata limite tipica ²⁾	0,5 ... 22m
Portata di esercizio ³⁾	0,5 ... 20m
Sorgente luminosa ⁴⁾	LED (luce modulata)
Lunghezza d'onda	624nm (luce rossa visibile)

Comportamento temporale

Frequenza di commutazione	100Hz
Tempo di reazione	5ms
Tempo di inizializzazione	≤ 100ms

Dati elettrici

Tensione di esercizio U_B ⁵⁾	10 ... 30VCC (con ripple residuo)
Ripple residuo	≤ 15% di U_B
Corrente a vuoto	≤ 15mA per trasmettitore/ricevitore, ≤ 30mA per coppia
Uscita di commutazione/funzione ⁶⁾	2 uscite di commutazione push-pull (controfase) pin 2: PNP commutante senza luce, NPN commutante con luce pin 4: PNP commutante con luce, NPN commutante senza luce
Tensione di segnale high/low	≥ ($U_B - 2V$) / ≤ 2V
Corrente di uscita	max. 100mA

Indicatori

Trasmettitore

LED verde	stand-by
LED giallo	trasmettitore attivato

Ricevitore

LED verde	stand-by
LED giallo	percorso ottico libero
LED giallo lampeggiante	percorso ottico libero, senza riserva di funzionamento

Dati meccanici

Alloggiamento	plastica (PC-ABS)
Copertura ottica	plastica (PMMA)
Peso (spina/cavo/cavo con spina)	50g/140g/60g per coppia
Tipo di collegamento	connettore circolare M8, 4 poli, oppure connettore circolare M12, 4 poli, oppure cavo, lunghezza 2m (sezione 4x0,21mm ²) oppure cavo, lunghezza 0,2m, con connettore M12, 4 poli

Dati ambientali

Temp. ambiente (esercizio/magazzino) ⁷⁾	-30°C ... +55°C / -30°C ... +60°C
Circuito di protezione ⁸⁾	2, 3
Classe di protezione VDE ⁹⁾	II, isolamento completo
Grado di protezione	IP 66, IP 67
Sorgente luminosa	gruppo libero (a norme EN 62471)
Norme di riferimento	IEC 60947-5-2
Omologazioni	UL 508, C22.2 No.14-13 ⁵⁾ 7) 10)

Ingresso di attivazione attiv

Trasmettitore attivo/inattivo	≥ 8V / ≤ 2V
Ritardo di attivazione/interdizione	≤ 1ms / ≤ 2ms
Impedenza di ingresso	10KΩ ± 10%

- 1) In combinazione con una centralina di controllo tipo 2 adatta, ad es. MSI-TR1B-0x
- 2) Portata limite tipica: portata massima ottenibile senza riserva di funzionamento
- 3) Portata di esercizio: portata consigliata con riserva di funzionamento
- 4) Durata media 100.000h a temperatura ambiente di 25°C
- 5) Per applicazioni UL solo per l'utilizzo in circuiti «Class 2»
- 6) Le uscite di commutazione push-pull (controfase) non devono essere collegate in parallelo
- 7) Certificato UL nell'intervallo di temperatura da -30°C a 60°C
- 8) 2 = protezione contro lo scambio delle polarità, 3 = protezione contro il cortocircuito per tutte le uscite a transistor
- 9) Tensione di dimensionamento 50V
- 10) These proximity switches shall be used with UL Listed Cable assemblies rated 30V, 0.5A min, in the field installation, or equivalent (categories: CYJV/CYJV7 or PVVA/PVVA7)

Tabella

0,5	20	22
-----	----	----

<input type="checkbox"/>	Portata di esercizio [m]
<input type="checkbox"/>	Portata limite tipica [m]

UL REQUIREMENTS

Enclosure Type Rating: Type 1

For Use in NFPA 79 Applications only.

Adapters providing field wiring means are available from the manufacturer. Refer to manufacturers information.

CAUTION – the use of controls or adjustments or performance of procedures other than those specified herein may result in hazardous radiation exposure.

ATTENTION ! Si d'autres dispositifs d'alignement que ceux préconisés ici sont utilisés ou s'il est procédé autrement qu'indiqué, cela peut entraîner une exposition à des rayonnements et un danger pour les personnes.

SLSR 25B**Fotocellula a barriera di sicurezza****Per ordinare articoli 1)**

	Designazione	Cod. art.
Con connettore M12		
Trasmettitore e ricevitore	SLSR 25B/66.8-S12	
Trasmettitore	SLSSR 25B.8-S12	50108489
Ricevitore	SLSER 25B/66-S12	50108492
Con connettore M8		
Trasmettitore e ricevitore	SLSR 25B/66.8-S8	
Trasmettitore	SLSSR 25B.8-S8	50108490
Ricevitore	SLSER 25B/66-S8	50108493
Con cavo da 2m		
Trasmettitore e ricevitore	SLSR 25B/66.8	
Trasmettitore	SLSSR 25B.8	50108491
Ricevitore	SLSER 25B/66	50108494
Con cavo da 0,2m e connettore M12		
Trasmettitore e ricevitore	SLSR 25B/66.8, 200-S12	
Trasmettitore	SLSSR 25B.8, 200-S12	50110151
Ricevitore	SLSER 25B/66, 200-S12	50110152

1) Versione 2010 A-Z

Norme di sicurezza

Prima di utilizzare il sensore di sicurezza è necessario eseguire una valutazione dei rischi secondo le norme valide. Per il montaggio, il funzionamento ed i controlli è necessario rispettare questo documento nonché tutte le norme e disposizioni nazionali ed internazionali pertinenti che dovranno essere stampati e consegnati al personale interessato.

Prima di lavorare con il sensore di sicurezza è necessario leggere completamente e rispettare i documenti relativi all'attività da svolgere.

Per la messa in servizio, i controlli tecnici e l'uso di sensori di sicurezza valgono in particolare le seguenti norme giuridiche nazionali ed internazionali:

- Direttiva Macchine 2006/42/CE
- Direttiva sull'uso di mezzi di lavoro
- Norme antinfortunistiche e regole di sicurezza
- Ulteriori disposizioni pertinenti
- Norme, ad es. ISO 13855

Simboli



Attenzione!

Segnalazione di avvertenza, questo simbolo indica possibili pericoli. Si prega di osservare scrupolosamente queste indicazioni!



Questo simbolo contraddistingue il trasmettitore.



Questo simbolo contraddistingue il ricevitore.

Campo di applicazione del sensore di sicurezza

La fotocellula a barriera di sicurezza è un dispositivo di protezione senza contatto solo in combinazione con un sistema di controllo di sicurezza in cui la prova ciclica del trasmettitore e del ricevitore si svolge a norme EN 61496-1, fino alla categoria 2 e PL c a norme EN ISO 13849-1.



Attenzione!

- Il sensore di sicurezza serve per la protezione di persone in corrispondenza degli accessi o dei punti pericolosi di macchine e impianti.
- Il sensore di sicurezza riconosce solamente le persone che accedono all'area pericolosa e non rileva l'eventuale presenza di persone all'interno di questa. Per questa ragione un blocco di avviamento/riavviamento è indispensabile.
- Nessuna funzione di protezione senza distanza di sicurezza sufficiente.
- L'alimentatore a cui è collegata la fotocellula deve essere in grado di compensare le variazioni e le interruzioni della tensione di alimentazione secondo EN 61496-1.
- Osservare anche le norme di sicurezza della documentazione del dispositivo di prova connesso.
- Occorre adottare altri provvedimenti per evitare qualsiasi disattivazione pericolosa dell'ESPE in seguito alla soppressione di altre sorgenti luminose.

Uso conforme

Il sensore di sicurezza deve essere utilizzato solo dopo essere stato selezionato secondo le istruzioni, regole, norme e disposizioni valide di volta in volta in materia di tutela e sicurezza sul lavoro ed essere stato montato sulla macchina, collegato, messo in funzione e verificato da una persona abilitata.

Uso non conforme prevedibile

Qualsiasi utilizzo diverso da quello indicato nell'«Uso conforme» o che va al di là di questo utilizzo viene considerato non conforme. L'utente dovrà accertarsi che l'ESPE non subisca alcun influsso ottico da altre forme di raggi di luce provenienti ad es. da

- dispositivi di comando senza fili su gru,
- raggi da scintille di saldatura,
- luci stroboscopiche.

Personale abilitato

Condizioni preliminari per personale abilitato:

- Dispone di una formazione tecnica idonea.
- Conosce le istruzioni del sensore di sicurezza e della macchina.
- È stato addestrato dal responsabile nel montaggio e nell'uso della macchina e del sensore di sicurezza.

Responsabilità per la sicurezza

Il costruttore ed il proprietario della macchina devono assicurare che la macchina e il sensore di sicurezza implementato funzionino correttamente e che tutte le persone interessate siano informate ed addestrate sufficientemente.

Il **costruttore** della macchina è responsabile di quanto segue:

- Implementazione sicura del sensore di sicurezza.
- Trasmissione di tutte le informazioni necessarie al proprietario della macchina.
- Osservanza di tutte le prescrizioni e direttive sulla messa in servizio sicura della macchina.

Il **proprietario** della macchina è responsabile di quanto segue:

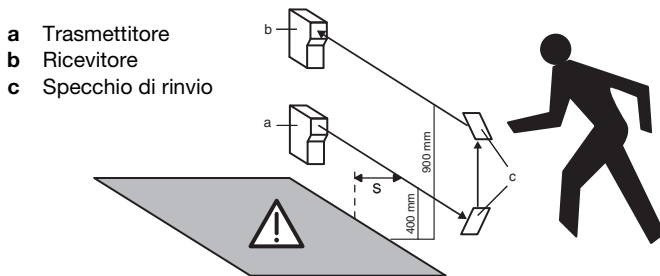
- Addestramento del personale di servizio.
- Mantenimento del funzionamento sicuro della macchina.
- Osservanza di tutte le prescrizioni e direttive sulla protezione del lavoro e la sicurezza sul lavoro.
- Controllo regolare a cura di personale abilitato.

Distanze di sicurezza



Attenzione!

La fotocellula a barriera di sicurezza deve essere installata, rispetto al movimento pericoloso, ad una distanza di sicurezza correttamente calcolata e con delle distanze dei raggi adatte: in caso di interruzione del raggio luminoso la zona di pericolo deve essere raggiunta solo quando la macchina è completamente ferma.



Distanze dei raggi secondo ISO 13855		
Numero di raggi	Altezze dal piano di riferimento, ad. es. pavimento [mm]	Supplemento C [mm]
1	750	1200
2	400, 900	850
3	300, 700, 1100	850
4	300, 600, 900, 1200	850

La distanza di sicurezza **S** tra la fotocellula e la zona di pericolo viene calcolata secondo questa formula (ISO 13855):

$$S = (K \cdot T) + C$$

S: Distanza di sicurezza [mm] tra la fotocellula a barriera e la zona di pericolo.

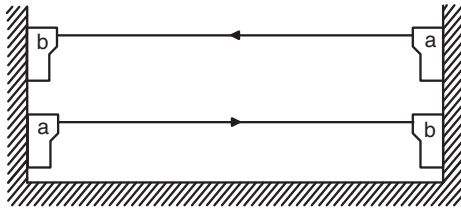
K: Velocità di avvicinamento (costante = 1600 mm/s).

T: Tempo di ritardo [s] tra l'interruzione del raggio luminoso e l'arresto della macchina.

C: Costante di sicurezza (supplemento) = 850mm o 1200mm, vedi tabella in alto.

Disposizione a più assi

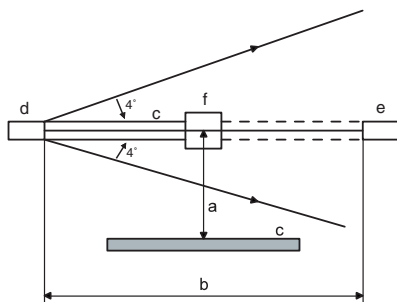
In disposizioni a più assi i raggi luminosi devono essere paralleli al piano di riferimento (ad esempio pavimento) e reciprocamente. Il verso dei raggi deve essere previsto in senso alterno. I raggi luminosi potrebbero altrimenti influenzarsi e pregiudicare il funzionamento sicuro.



a Trasmettitore
b Ricevitore

Distanza da superfici riflettenti

Nel montaggio, è necessario scegliere una distanza dell'asse ottico dalle superfici riflettenti sufficientemente grande.



a Distanza dalla superficie riflettente
b Larghezza del campo protetto
c Superficie riflettente
d Trasmettitore
e Ricevitore
f Oggetto

Messa in servizio

Allineamento dei sensori

- Montare le fotocellule con squadretta di supporto corrispondente Leuze electronic.
- Applicare al trasmettitore e al ricevitore la tensione di esercizio e attivare il trasmettitore tramite l'ingresso di attivazione (vedi «Collegamento elettrico»).
- Il LED giallo e verde sul trasmettitore si illuminano.
- Posizionare il ricevitore fino a quando il LED giallo si illumina.

Il LED del ricevitore lampeggia in giallo: percorso ottico libero, tuttavia nessuna riserva di funzionamento; riallineare la fotocellula, pulirla o controllare le condizioni di utilizzo.

Norme di sicurezza sulla funzione di test

1. Per un test corretto, l'ingresso di attivazione del trasmettitore dell'SLSR 25B deve essere collegato ad una centralina di controllo tipo 2.
2. La durata del test non deve superare 150ms con protezione dell'accesso.
3. Gli elementi di commutazione di uscita della centralina di controllo tipo 2 dopo l'intervento della parte del sensore devono restare nello stato Off per almeno 80ms per spegnere con sicurezza i dispositivi a valle se la fotocellula viene utilizzata come protezione dell'accesso.
4. Per soddisfare i punti 2./3., si raccomanda di usare le centraline di controllo tipo 2 Leuze electronic (MSI-TR1B-01, MSI-TR1B-02).

Controllo

I controlli devono assicurare che il dispositivo di protezione optoelettronico venga utilizzato secondo le norme nazionali/internazionali, in particolare secondo la direttiva sulle macchine e sull'uso di mezzi di lavoro.

Controllo prima della prima messa in servizio

- Osservare le norme nazionali e internazionali valide.
- La distanza di sicurezza minima (dall'area di allarme del sensore di sicurezza al punto pericoloso più vicino) è stata rispettata?
- Il sensore di sicurezza è efficace durante l'intero movimento pericoloso e in tutti i modi operativi impostabili della macchina?
- Non deve essere possibile scavalcare il percorso ottico, né passargli sotto o aggirarlo.
- Accertarsi che il sensore riconosca le persone che accedono all'area pericolosa e non quelle che si trovano all'interno di questa.
- È presente un blocco di avviamento/riavviamento?
- Far addestrare il personale di servizio da una persona qualificata prima di iniziare l'attività.

Controllo regolare a cura di personale abilitato

Devono essere eseguiti controlli regolari dell'interazione sicura del sensore di sicurezza e della macchina, in modo da poter scoprire modifiche della macchina o manipolazioni non consentite del sensore di sicurezza.

- Tutti i controlli devono essere eseguiti solo da personale abilitato.
- Osservare le norme nazionali e internazionali valide e gli intervalli da esse richiesti.

Controllo quotidiano dell'efficacia del sensore di sicurezza

È estremamente importante controllare giornalmente l'efficacia dell'area di allarme, in modo che sia garantita la funzione protettiva in qualunque punto dell'area anche ad es. dopo un cambiamento dei parametri.

Interrompere il raggio di luce tra trasmettitore e ricevitore (bacchetta di prova Ø 14 mm)

- prima del trasmettitore
- in mezzo, tra trasmettitore e ricevitore
- prima e dopo lo specchio deflettore

Durante l'interruzione dei raggi non deve essere possibile avviare lo stato che arreca pericolo.

Smaltimento

Per lo smaltimento, osservare le disposizioni nazionali in vigore per componenti elettronici.


 the **sensor** people

**DICHIARAZIONE DI
CONFORMITÀ CE**
**DECLARACIÓN DE
CONFORMIDAD CE**
**DECLARAÇÃO DE
CONFORMIDADE CE**

Fabbricante:

Fabricante:

Fabricante:

Leuze electronic GmbH + Co. KG
In der Braike 1, PO Box 1111
73277 Owen, Germany

Descrizione del prodotto:

Descripción del producto:

Descrição do produto:

**Fotocellula a barriera di
sicurezza, apparecchio
elettrosensibile di
protezione, componente di
sicurezza secondo
2006/42/CE, Allegato IV
SLSR 25B**
**Fotocélula de barrera de
seguridad, equipo óptico de
seguridad, componente de
seguridad según
2006/42/CE, Anexo IV
SLSR 25B**
**Barreira de luz de segurança
unidireccional, dispositivo de
segurança sem contato,
aparelho de segurança em
conformidade com a norma
2006/42/CE anexo IV
SLSR 25B**
**Numero di serie: vedere la
targhetta identificativa**
**Para el número de serie vea la
placa de características**
**Número de série, ver etiqueta
de tipo**

 La responsabilità per
l'emissione della presente
dichiarazione di conformità è
esclusivamente a carico del
fabbricante.

 El único responsable de la
expedición de esta
declaración de conformidad
es el fabricante.

 A responsabilidade pela
emissão desta declaração de
conformidade é
exclusivamente do fabricante.

 Il summenzionato oggetto
della dichiarazione è
conforme alle norme
armonizzate applicabili
dell'Unione:

 El objeto de la declaración
arriba descrito cumple la
legislación comunitaria de
armonización pertinente:

 O objeto da declaração
descrito acima cumpre os
regulamentos legais de
harmonização aplicáveis da
União Europeia:

Direttiva(e) CE applicata(e):

Directiva(s) CE aplicada(s):

Diretiva(s) CE aplicada(s):

2006/42/CE (*1)
2014/30/CE
2006/42/CE (*1)
2014/30/CE
2006/42/CE (*1)
2014/30/CE

Norme armonizzate applicate / Normas harmonizadas aplicadas / Normas harmonizadas aplicadas:

EN 61496-1: 2013 (*1)
EN ISO 13849-1: 2015 (*1)
EN 55011: 2009 + A1: 2010

Specifiche tecniche applicate / Especificaciones técnicas aplicadas / Especificações técnicas aplicadas:

EN 61496-2: 2014 (*1)

Notified Body

(*1) TÜV-SÜD PRODUCT SERVICE GmbH Zertifizierungsstelle Ridlerstraße 65 D-80339 München / NB 0123

 Il responsabile per la documentazione è il fabbricante nominato, contatto: quality@leuze.de.
 El apoderado de la documentación es el nombrado fabricante, contacto: quality@leuze.de.
 O responsável pela documentação é o fabricante especificado, contato: quality@leuze.de.

 2014/30/CE data di pubblicazione: 29.03.2014, Gazzetta ufficiale dell'Unione europea n. L 96/79-106; 2014/30/CE publicado: 29.03.2014, Diario Oficial de la Unión Europea L 96/79-106;
 2014/30/CE publicado: 29.03.2014, Jornal Oficial da União Europeia L 96/79-106



Data / Fecha / Data

Ulrich Balbach, Amministratore delegato / Gerente

Leuze electronic GmbH + Co. KG
 In der Braike 1
 D-73277 Owen
 Telefon +49 (0) 7021 573-0
 Telefax +49 (0) 7021 573-199
 info@leuze.de
 www.leuze.com

Leuze electronic GmbH + Co. KG, Sitz Owen, Registergericht Stuttgart, HRA 230712
Persönlich haftende Gesellschafterin Leuze electronic Geschäftsführungs-GmbH,
 Sitz Owen, Registergericht Stuttgart, HRB 230550

Geschäftsführer: Ulrich Balbach
 USt-IdNr. DE 145912521 | Zollnummer 2554232

 Es gelten ausschließlich unsere aktuellen Verkaufs- und Lieferbedingungen
 Only our current Terms and Conditions of Sale and Delivery shall apply

LEO-ZQM-148-06-FO

