

## Fiche technique

### Lot capteur de sécurité

Art. n°: 68601090

MLC520-S-14-900



#### Contenu

- Caractéristiques techniques
- Encombrement
- Raccordement électrique
- Code d'article
- Accessoires



# Caractéristiques techniques

## Données de base

|                 |  |
|-----------------|--|
| Série           | MLC 520S   |
| Type d'appareil | Lot (émetteur et récepteur)  |
| Contenu         | 4 équerres de fixation BT-MLC-S-O<br>6 équerres de fixation BT-MLC-S-C |
| Application     | Protection des doigts  |

## Fonctions

|           |  |
|-----------|--|
| Fonctions | Blocage démarrage/redémarrage (RES)<br>Contrôle des contacteurs (EDM)<br>Démarrage/redémarrage automatique |
|-----------|--|

## Caractéristiques

|                                    |                           |
|------------------------------------|---------------------------|
| Type                               | 4, CEI/EN 61496           |
| SIL                                | 3, CEI 61508              |
| SILCL                              | 3, CEI/EN 62061           |
| Niveau de performance (PL)         | e, EN ISO 13849-1         |
| PFH <sub>D</sub>                   | 2,64E-09 par heure        |
| Durée d'utilisation T <sub>M</sub> | 20 années, EN ISO 13849-1 |
| Catégorie                          | 4, EN ISO 13849           |

## Données du champ de protection

|                                |             |
|--------------------------------|-------------|
| Résolution                     | 14 mm       |
| Hauteur du champ de protection | 900 mm      |
| Portée                         | 0.2 ... 6 m |

## Données optiques

|                            |   |
|----------------------------|---|
| Nombre de faisceaux        | 90 pièce(s)                                   |
| Synchronisation            | Optique entre l'émetteur et le récepteur      |
| Source lumineuse           | LED, Infrarouge                               |
| Longueur d'onde            | 850 nm  |
| Forme du signal d'émission | Pulsé   |
| Groupe de risque de LED    | Groupe exempt de risque (selon EN 62471:2008) |

## Données électriques

|                |  |
|----------------|--|
| Protection E/S | Protection contre les courts-circuits<br>Protection contre les surtensions |
|----------------|--|

### Données de puissance

|                                       |                        |
|---------------------------------------|------------------------|
| Tension d'alimentation U <sub>N</sub> | 24 V, CC, -20 ... 20 % |
|---------------------------------------|------------------------|

### Sorties

|   |            |
|---|------------|
| Nombre de sorties de commutation de sécurité (OSSD) | 2 pièce(s) |
|---|------------|

### Sorties de commutation de sécurité

|      |  |
|------|--|
| Type | Sortie de commutation de sécurité OSSD |
|------|--|

|                                  |      |
|----------------------------------|------|
| Tension de commutation high min. | 18 V |
|----------------------------------|------|

|                                 |       |
|---------------------------------|-------|
| Tension de commutation low max. | 2.5 V |
|---------------------------------|-------|

|                             |        |
|-----------------------------|--------|
| Tension de commutation type | 22.5 V |
|-----------------------------|--------|

|                 |    |
|-----------------|----|
| Type de tension | CC |
|-----------------|----|

|                      |          |
|----------------------|----------|
| Inductance de charge | 2,000 µH |
|----------------------|----------|

|                    |      |
|--------------------|------|
| Capacité de charge | 1 µF |
|--------------------|------|

|                       |        |
|-----------------------|--------|
| Courant résiduel max. | 200 mA |
|-----------------------|--------|

|                       |      |
|-----------------------|------|
| Courant résiduel type | 2 mA |
|-----------------------|------|

## Sortie de commutation de sécurité 1

|             |   |
|-------------|---|
| Affectation | Connexion de l'appareil récepteur, broche 2 |
|-------------|---|

|                       |                 |
|-----------------------|-----------------|
| Organe de commutation | Transistor, PNP |
|-----------------------|-----------------|

## Sortie de commutation de sécurité 2

|             |   |
|-------------|---|
| Affectation | Connexion de l'appareil récepteur, broche 4 |
|-------------|---|

|                       |                 |
|-----------------------|-----------------|
| Organe de commutation | Transistor, PNP |
|-----------------------|-----------------|

## Données temps de réaction

|                   |       |
|-------------------|-------|
| Temps de réaction | 14 ms |
|-------------------|-------|

## Connexion

|                      |            |
|----------------------|------------|
| Nombre de connexions | 2 pièce(s) |
|----------------------|------------|

### Connexion 1

|          |                                  |
|----------|----------------------------------|
| Fonction | Connexion de l'appareil émetteur |
|----------|----------------------------------|

|                   |                         |
|-------------------|-------------------------|
| Type de connexion | Câble à connecteur rond |
|-------------------|-------------------------|

|                   |        |
|-------------------|--------|
| Longueur de câble | 160 mm |
|-------------------|--------|

|                   |     |
|-------------------|-----|
| Matériau de gaine | PUR |
|-------------------|-----|

|                    |     |
|--------------------|-----|
| Taille du filetage | M12 |
|--------------------|-----|

|          |           |
|----------|-----------|
| Matériau | Plastique |
|----------|-----------|

|                 |         |
|-----------------|---------|
| Nombre de pôles | 5 pôles |
|-----------------|---------|

### Connexion 2

|          |                                   |
|----------|-----------------------------------|
| Fonction | Connexion de l'appareil récepteur |
|----------|-----------------------------------|

|                   |                         |
|-------------------|-------------------------|
| Type de connexion | Câble à connecteur rond |
|-------------------|-------------------------|

|                   |        |
|-------------------|--------|
| Longueur de câble | 160 mm |
|-------------------|--------|

|                   |     |
|-------------------|-----|
| Matériau de gaine | PUR |
|-------------------|-----|

|                    |     |
|--------------------|-----|
| Taille du filetage | M12 |
|--------------------|-----|

|          |           |
|----------|-----------|
| Matériau | Plastique |
|----------|-----------|

|                 |         |
|-----------------|---------|
| Nombre de pôles | 5 pôles |
|-----------------|---------|

## Données mécaniques

|                        |                            |
|------------------------|----------------------------|
| Dimensions (l x H x L) | 15.4 mm x 900 mm x 32.6 mm |
|------------------------|----------------------------|

|                     |            |
|---------------------|------------|
| Matériau du boîtier | Métallique |
|---------------------|------------|

|                    |           |
|--------------------|-----------|
| Boîtier métallique | Aluminium |
|--------------------|-----------|

|                                |                  |
|--------------------------------|------------------|
| Matériau de la fenêtre optique | Plastique / PMMA |
|--------------------------------|------------------|

|                        |           |
|------------------------|-----------|
| Matériau des capuchons | Plastique |
|------------------------|-----------|

|           |         |
|-----------|---------|
| Poids net | 4,550 g |
|-----------|---------|

|                    |                 |
|--------------------|-----------------|
| Couleur du boîtier | Jaune, RAL 1021 |
|--------------------|-----------------|

|                  |                        |
|------------------|------------------------|
| Type de fixation | Étrier de montage en C |
|------------------|------------------------|

|  |                        |
|--|------------------------|
|  | Étrier de montage en L |
|--|------------------------|

|  |                        |
|--|------------------------|
|  | Étrier de montage en O |
|--|------------------------|

## Caractéristiques ambiantes

|                                      |               |
|--------------------------------------|---------------|
| Température ambiante, fonctionnement | -10 ... 55 °C |
|--------------------------------------|---------------|

|                                |               |
|--------------------------------|---------------|
| Température ambiante, stockage | -30 ... 70 °C |
|--------------------------------|---------------|

|  |             |
|--|-------------|
| Humidité relative de l'air (sans condensation) | 15 ... 95 % |
|--|-------------|

## Certifications

|                      |       |
|----------------------|-------|
| Indice de protection | IP 65 |
|----------------------|-------|

|                      |     |
|----------------------|-----|
| Classe de protection | III |
|----------------------|-----|

|               |         |
|---------------|---------|
| Homologations | TÜV Süd |
|---------------|---------|

|                           |                     |
|---------------------------|---------------------|
| Résistance aux vibrations | 50 m/s <sup>2</sup> |
|---------------------------|---------------------|

|                      |                       |
|----------------------|-----------------------|
| Résistance aux chocs | 98.1 m/s <sup>2</sup> |
|----------------------|-----------------------|

|                    |                |
|--------------------|----------------|
| Brevets américains | US 6,418,546 B |
|--------------------|----------------|

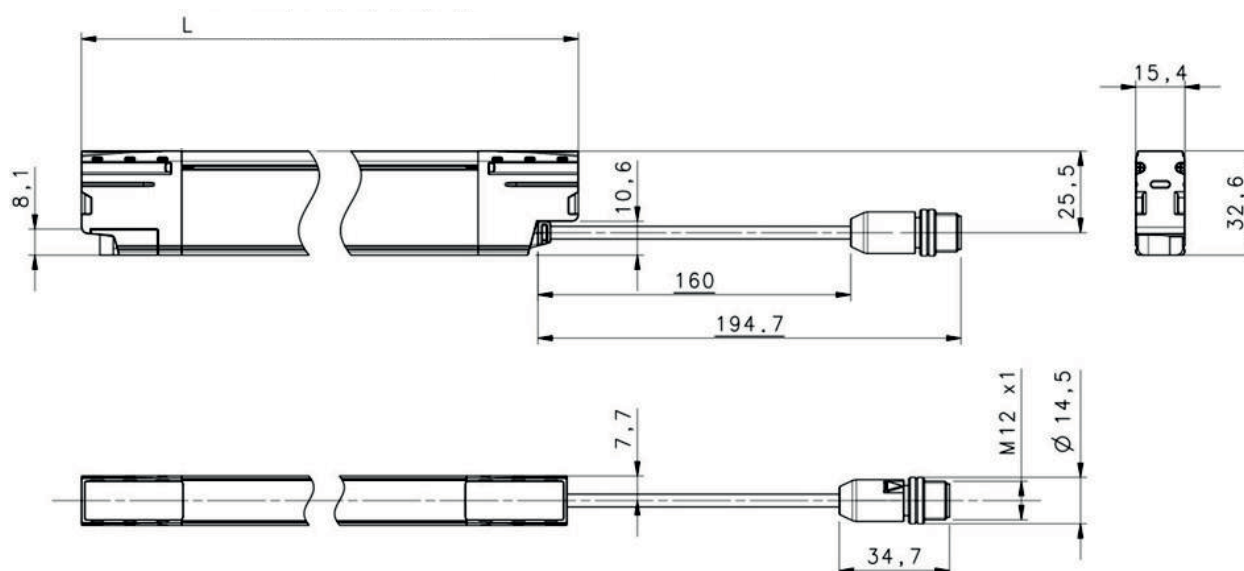
## Caractéristiques techniques

|                          |          |
|--------------------------|----------|
| Numéro de tarif douanier | 85365019 |
| ECLASS 5.1.4             | 27272704 |
| ECLASS 8.0               | 27272704 |
| ECLASS 9.0               | 27272704 |
| ECLASS 10.0              | 27272704 |
| ECLASS 11.0              | 27272704 |
| ECLASS 12.0              | 27272704 |
| ECLASS 13.0              | 27272704 |
| ECLASS 14.0              | 27272704 |
| ETIM 5.0                 | EC002549 |
| ETIM 6.0                 | EC002549 |
| ETIM 7.0                 | EC002549 |
| ETIM 8.0                 | EC002549 |
| ETIM 9.0                 | EC002549 |

## Encombrement

Toutes les dimensions sont en millimètres

### Dimensions de l'émetteur et du récepteur



L Longueur de la structure/hauteur du champ de protection

## Raccordement électrique

| Connexion 1       | Émetteur                         |
|-------------------|----------------------------------|
| Fonction          | Connexion de l'appareil émetteur |
| Type de connexion | Câble à connecteur rond          |
| Longueur de câble | 160 mm                           |
| Matériau de gaine | PUR                              |
| Couleur de câble  | Noir                             |

## Raccordement électrique

### Connexion 1

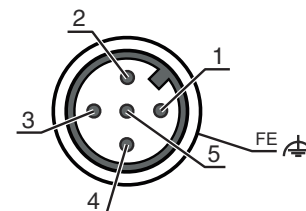
### Émetteur

|                       |            |
|-----------------------|------------|
| Taille du filetage    | M12        |
| Type                  | Prise mâle |
| Matériau              | Plastique  |
| Nombre de pôles       | 5 pôles    |
| Codage                | Codage A   |
| Boîtier de connecteur | FE/SHIELD  |

### Broche Affectation des broches

### Couleur de brin

|   |                   |       |
|---|-------------------|-------|
| 1 | +24 V CC          | Brun  |
| 2 | RESTART SELECTION | Blanc |
| 3 | 0 V               | Bleu  |
| 4 | n.c.              | Noir  |
| 5 | RESTART SELECTION | Gris  |



### Connexion 2

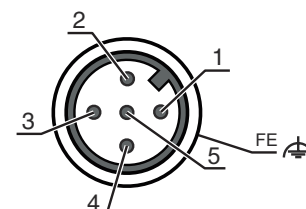
### Récepteur

|                       |                                   |
|-----------------------|-----------------------------------|
| Fonction              | Connexion de l'appareil récepteur |
| Type de connexion     | Câble à connecteur rond           |
| Longueur de câble     | 160 mm                            |
| Matériau de gaine     | PUR                               |
| Couleur de câble      | Noir                              |
| Taille du filetage    | M12                               |
| Type                  | Prise mâle                        |
| Matériau              | Plastique                         |
| Nombre de pôles       | 5 pôles                           |
| Codage                | Codage A                          |
| Boîtier de connecteur | FE/SHIELD                         |

### Broche Affectation des broches

### Couleur de brin

|   |                   |       |
|---|-------------------|-------|
| 1 | EDM               | Brun  |
| 2 | OSSD1             | Blanc |
| 3 | 0 V               | Bleu  |
| 4 | OSSD2             | Noir  |
| 5 | EDM FBK/SELECTION | Gris  |



## Code d'article

Désignation d'article : **MLCxxx-ooo-aa-hhhh**

### MLC Barrière immatérielle de sécurité

|      |   |
|------|---|
| xxx  | <b>Série</b><br>520 : MLC 520S  |
| aa   | <b>Résolution</b><br>14 : 14 mm<br>24 : 24 mm                               |
| hhhh | <b>Hauteur du champ de protection</b><br>150 ... 1200 : de 150 mm à 1200 mm |
| ooo  | <b>Option</b><br>S : version Slimline                                       |

### Remarque



Vous trouverez une liste de tous les types d'appareil disponibles sur le site Internet de Leuze à l'adresse [www.leuze.com](http://www.leuze.com).

## Accessoires

### Connectique - Câbles de raccordement

|  | Art. n°  | Désignation        | Article               | Description  |
|--|----------|--------------------|-----------------------|--|
|  | 50133841 | KD U-M12-5A-P1-050 | Câble de raccordement | Connexion 1: Connecteur rond, M12, Axiale, Prise femelle, Codage A, 5 pôles<br>Connecteur rond, LED: Non<br>Connexion 2: Extrémité libre<br>Blindé: Non<br>Longueur de câble: 5.000 mm<br>Matériau de gaine: PUR |

### Services

|  | Art. n° | Désignation | Article                            | Description  |
|--|---------|-------------|------------------------------------|--|
|  | S981050 | CS40-I-140  | Inspection de sécurité             | Détails: Vérification d'une application à barrière optique de sécurité selon les normes et directives actuelles, enregistrement des données des appareils et des machines dans une base de données, élaboration d'un protocole d'essai par application.<br>Conditions: L'arrêt de la machine doit être possible, la prise en charge par des collaborateurs du client et l'accessibilité à la machine pour les collaborateurs de Leuze doivent être garantis. |
|  | S981046 | CS40-S-140  | Assistance pour la mise en service | Détails: Pour appareils de sécurité, mesure des temps d'arrêt et première inspection comprises.<br>Conditions: Les appareils et câbles de raccordement sont déjà montés, prix hors frais de voyage et, le cas échéant, d'hébergement.  |

#### Remarque

|  |  |
|--|--|
|  | Vous trouverez une liste de tous les accessoires disponibles sur le site Internet de Leuze sous l'onglet Téléchargement de la page de détail de l'article. |
|--|--|