

Hoja técnica

Emisor de fotocélula de seguridad

Código: 50134012

SLS518I-K48-M12



Contenido

- Datos técnicos
- Dibujos acotados
- Conexión eléctrica
- Operación e Indicación
- Notas
- Para más información



Datos técnicos

Datos básicos

Serie	518
-------	-----

Versión especial

Versión especial	Entrada de activación
------------------	-----------------------

Parámetros

Tipo	4, IEC/EN 61496, en combinación con una unidad de supervisión con test apropiada, p. ej. MSI-TR1B
SIL	3, IEC 61508, en combinación con una unidad de supervisión con test apropiada, p. ej. MSI-TR1B
SILCL	3, IEC/EN 62061, en combinación con una unidad de supervisión con test apropiada, p. ej. MSI-TR1B
Performance Level (PL)	e, EN ISO 13849-1
MTTF _d	1.700 Años, EN ISO 13849-1
Duración de utilización T _M	20 Años, EN ISO 13849-1
Categoría	4, EN ISO 13849, En combinación con un módulo de seguridad MSI-TRMB

Datos ópticos

Alcance efectivo	0 ... 8 m
Límite de alcance	0 ... 8 m
Fuente de luz	LED, Infrarrojo
LED, longitud de onda luminosa	880 nm
Ángulo de apertura, máx.	-2,5 ... 2,5 °

Datos eléctricos

Circuito de protección	Protección contra cortocircuito Protección contra polarización inversa
------------------------	---

Datos de potencia

Tensión de alimentación U _B	24 V, CC, -15 ... 15 %, Incl. ondulación residual
Corriente en vacío	35 mA

Entradas

Número de entradas de activación	1 Unidad(es)
----------------------------------	--------------

Entradas de activación

Tipo de tensión	CC
Tensión de conmutación	high: ≥8V low: ≤1,5V
Tensión de conmutación high, mín.	8 V
Tensión de conmutación low, máx.	1,5 V
Retardo de activación / bloqueo	1 ms
Resistencia de entrada	10.000 Ω, -30 ... 30 %

Entrada de activación 1

Asignación	Conexión 1, pin 4
Estado de conmutación active	High

Respuesta temporal

Frecuencia de conmutación	500 Hz
Tiempo de respuesta	1 ms
Tiempo de inicialización	300 ms

Conexión

Número de conexiones	1 Unidad(es)
----------------------	--------------

Conexión 1

Función	Alimentación de tensión Entrada de activación
Tipo de conexión	Conector redondo
Tamaño de rosca	M12
Material	Plástico
Número de polos	4 polos

Datos mecánicos

Diseño	Cilíndrico
Tamaño de rosca	M18
Dimensiones (Ø x L)	22 mm x 81 mm
Material de carcasa	Plástico, ABS, UL 94-V0
Material, cubierta de óptica	Plástico / PMMA
Peso neto	30 g
Color de carcasa	Negro
Tipo de fijación	Enroscable

Operación e Indicación

Tipo de indicación	LED
Número de LED	1 Unidad(es)

Datos ambientales

Temperatura ambiente en servicio	-25 ... 55 °C
Temperatura ambiente en almacén	-25 ... 70 °C

Certificaciones

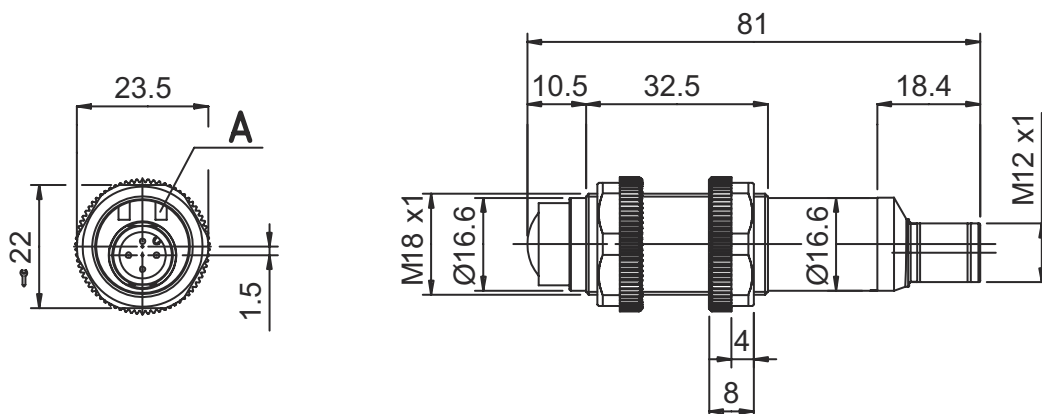
Índice de protección	IP 67
Certificaciones	TÜV Süd UL US
Sistema de normas vigentes	IEC 60947-5-2, IEC/EN 61496

Clasificación

Número de arancel	85365019
eCl@ss 8.0	27272701
eCl@ss 9.0	27272701
ETIM 5.0	EC001831
ETIM 6.0	EC001831

Dibujos acotados

Todas las medidas en milímetros



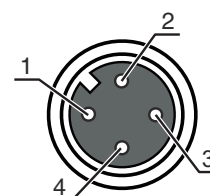
A LED verde

Conexión eléctrica

Conexión 1

Función	Alimentación de tensión
	Entrada de activación
Tipo de conexión	Conector redondo
Tamaño de rosca	M12
Tipo	Conector hembra
Material	Plástico
Número de polos	4 polos
Codificación	Codificación A

Pin	Asignación de pines	Color de conductor
1	+24 V	Marrón
2	n.c.	Blanco
3	GND	Azul
4	active	Negro



Operación e Indicación

LED	Display	Significado
1	Verde, luz continua	Disponible

Notas



¡Atención al uso conforme!



- ⚠ El producto solo lo pueden poner en marcha personas capacitadas.
- ⚠ Emplee el producto para el uso conforme definido.

Notas

En aplicaciones UL:



↳ Sólo para el uso en circuitos «Class 2»

¡CUIDADO!



↳ Los sensores de seguridad SLS518 K4 funcionan como un AOPD de tipo 4 solo en combinación con los módulos de seguridad MSI-TRM.

↳ Se deben observar las instrucciones de uso de los módulos de seguridad MSI-TRM para el montaje, la conexión eléctrica y el funcionamiento de estos.

Para más información

- Límite típ. de alcance: máx. alcance posible sin reserva de funcionamiento
- Alcance efectivo: alcance recomendado con reserva de funcionamiento