

Hoja técnica

Receptor de fotocélula de seguridad

Código: 50134013

SLE518I-K4/4-M12

Contenido

- Datos técnicos
- Dibujos acotados
- Conexión eléctrica
- Operación e Indicación
- Notas



La figura puede variar



Datos técnicos

Datos básicos

Serie	518
-------	-----

Parámetros

Tipo	4, IEC/EN 61496, en combinación con una unidad de supervisión con test apropiada, p. ej. MSI-TR1B
SIL	3, IEC 61508, en combinación con una unidad de supervisión con test apropiada, p. ej. MSI-TR1B
SILCL	3, IEC/EN 62061, en combinación con una unidad de supervisión con test apropiada, p. ej. MSI-TR1B
Performance Level (PL)	e, EN ISO 13849-1, En combinación con un módulo de seguridad MSI-TRMB
MTTF _d	1.700 Años, EN ISO 13849-1
Duración de utilización T _M	20 Años, EN ISO 13849-1
Categoría	4, EN ISO 13849, En combinación con un módulo de seguridad MSI-TRMB

Datos eléctricos

Circuito de protección	Protección contra cortocircuito Protección contra polarización inversa
------------------------	---

Datos de potencia

Tensión de alimentación U _B	24 V, CC, -15 ... 15 %, Incl. ondulación residual
Corriente en vacío	35 mA

Salidas

Número de salidas digitales	1 Unidad(es)
-----------------------------	--------------

Salidas

Tipo de tensión	CC
Tensión de conmutación	high: $\geq(U_B - 2V)$ low: $\leq 2V$

Salida 1

Asignación	Conexión 1, pin 4
Elemento de conmutación	Transistor, PNP
Principio de conmutación	De conmutación claridad

Respuesta temporal

Frecuencia de conmutación	500 Hz
Tiempo de respuesta	1 ms
Tiempo de inicialización	300 ms

Conexión

Número de conexiones	1 Unidad(es)
----------------------	--------------

Conexión 1

Función	Alimentación de tensión Señal OUT
Tipo de conexión	Conector redondo
Tamaño de rosca	M12
Material	Plástico
Número de polos	4 polos

Datos mecánicos

Diseño	Cilíndrico
Tamaño de rosca	M18
Dimensiones (Ø x L)	22 mm x 91 mm
Material de carcasa	Plástico, ABS, UL 94-V0
Material, cubierta de óptica	Plástico / PMMA
Peso neto	30 g
Color de carcasa	Negro
Tipo de fijación	Escuadras de fijación

Operación e Indicación

Tipo de indicación	LED
Número de LED	2 Unidad(es)

Datos ambientales

Temperatura ambiente en servicio	-25 ... 55 °C
Temperatura ambiente en almacén	-25 ... 70 °C

Certificaciones

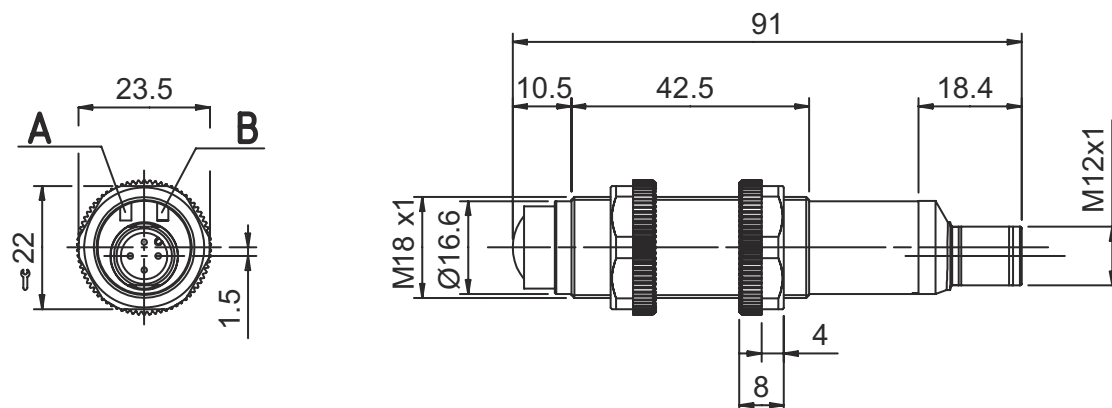
Índice de protección	IP 67
Certificaciones	TÜV Süd UL US
Sistema de normas vigentes	IEC 60947-5-2, IEC/EN 61496

Clasificación

Número de arancel	85365019
eCl@ss 8.0	27272701
eCl@ss 9.0	27272701
ETIM 5.0	EC001831
ETIM 6.0	EC001831

Dibujos acotados

Todas las medidas en milímetros



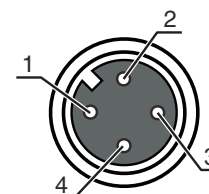
- A LED verde
- B LED rojo

Conexión eléctrica

Conexión 1

Función	Alimentación de tensión
	Señal OUT
Tipo de conexión	Conector redondo
Tamaño de rosca	M12
Tipo	Conector hembra
Material	Plástico
Número de polos	4 polos
Codificación	Codificación A

Pin	Asignación de pines	Color de conductor
1	+24 V	Marrón
2	n.c.	Blanco
3	GND	Azul
4	OUT	Negro



Operación e Indicación

LED	Display	Significado
1	Verde, luz continua	Disponible
2	Verde, luz continua	Reserva de funcionamiento > 30 %
	Rojo, luz continua	Recorrido de la luz libre

Notas



¡Atención al uso conforme!



- ↪ El producto solo lo pueden poner en marcha personas capacitadas.
- ↪ Emplee el producto para el uso conforme definido.

En aplicaciones UL:



- ↪ Sólo para el uso en circuitos «Class 2»

¡CUIDADO!



- ↪ Los sensores de seguridad SLS518 K4 funcionan como un AOPD de tipo 4 solo en combinación con los módulos de seguridad MSI-TRM.
- ↪ Se deben observar las instrucciones de uso de los módulos de seguridad MSI-TRM para el montaje, la conexión eléctrica y el funcionamiento de estos.